



**РАСПРЕДЕЛИТЕЛЬНЫЕ УСТРОЙСТВА 6(10) кВ
НА БАЗЕ КАМЕР КСО «ОСКОЛ»**



КАТАЛОГ- РУКОВОДСТВО ДЛЯ ПРОЕКТИРОВАНИЯ

г.Старый Оскол






ВВЕДЕНИЕ

ОАО «Старооскольский завод электромонтажных изделий» является производителем камер сборных одностороннего обслуживания на напряжение 6(10) кВ типа «Оскол», который включает в себя три основных серии:

1. КСО-304 – серия ячеек, выполняющих минимально необходимое число функций, в сварных металлических корпусах, не предполагающих секционирование камеры на отсеки. Сборные шины устанавливаются сверху камер и закрыты от доступа к ним только с фасадной стороны. Защита линий осуществляется только с помощью высоковольтных предохранителей.

2. КСО-298 – серия высокогабаритных ячеек, в сварных металлических корпусах. Сборные шины устанавливаются сверху камер и закрыты от доступа к ним с фасадной стороны и изнутри камеры. Защита линий осуществляется, как с помощью высоковольтных предохранителей, так и с помощью блоков микропроцессорной релейной защиты. Оборудование контроля, защиты и управления устанавливается на двери камеры.

3. КСО-207 – серия модульных ячеек в сборных металлических корпусах, выгодно отличающихся от аналогичных изделий других серий малыми габаритами, широкой линейкой встраиваемого оборудования, меньшими временными затратами на его обслуживание. Сборные шины устанавливаются внутри корпуса камеры и полностью закрыты от доступа к ним. Защита присоединений возможна, как с помощью высоковольтных предохранителей, так и с помощью блоков микропроцессорной релейной защиты. Оборудование контроля, защиты и управления размещается в изолированном низковольтном (релейном) отсеке. В зависимости от встраиваемого оборудования серия КСО-207 имеет три модификации.

КСО-304	КСО-298	КСО-207		
		<p>С трёхпозиционными элегазовыми ВН или разъединителями</p> 	<p>С автогазовыми ВН или воздушными разъединителями</p> 	<p>С выкатными вакуумными выключателями</p> 
<p>Применяемое оборудование – автогазовые ВН: ВНАП; – воздушные разъединители: РВЗ, РВО; – предохранители: ПКТ-101,102,103,104.</p>	<p>Применяемое оборудование – автогазовые ВН: ВНАП; – воздушные разъединители: РВЗ, РВФЗ, РВО; – вакуумные выключатели: ВВ/TEL; – блоки релейной защиты: Серам, Сириус, Орион и др.; – предохранители: ПКТ-101,102,103,104.</p>	<p>Применяемое оборудование – элегазовые ВН/разъед.: SL12, LBSkit; – вакуумные выключатели: ВВ/TEL, Evolis; – блоки релейной защиты: Серам, Сириус, Орион и др.; – предохранители: ПКТ-VK.</p>	<p>Применяемое оборудование – автогазовые ВН: ВНАП; – воздушные разъединители: РВЗ, РВО; – вакуумные выключатели: ВВ/TEL; – блоки релейной защиты: Серам, Сириус, Орион и др.; – предохранители: ПКТ-101,102,103,104.</p>	<p>Применяемое оборудование – кассетные выдвижные элементы КВЭ с вакуумными выключателями ВВ/TEL; – блоки релейной защиты: Серам, Сириус, Орион и др.</p>
стр. 11	стр. 28	стр. 48	стр. 50	стр. 52

КРИТЕРИИ ВЫБОРА СЕРИИ ЯЧЕЕК КСО «ОСКОЛ»

		КСО-304	КСО-298	КСО-207			
				С трёхпозиционными элегазовыми выкл. нагрузки или разъединителями		С автогазовыми выкл. нагрузки или воздушными разъединителями	С выкатными вакуумными выключателями
				Комплектация «Элехника»	Комплектация «Schneider Electric»		
Номинальный ток главных цепей, А		до 630	до 1000	до 1000	до 1250	до 1000	до 1250
Отключающая способность до, кА		16	20	20	25; 31,5	20	20; 31,5
Габаритные размеры	высота Н, мм:	1900	2400	2100		2100	
	ширина L, мм:	800	750; 1000	375; 500; 750		750	
	глубина В, мм:	800	1100	840 (основание)		840 (основание)	
Размещение сборных шин	открыто	•	•				
	внутри камеры			•	•	•	•
Материал сборных шин		AL	AL	CU	CU	AL	CU
Защита присоединения	предохранитель	•	•	•	•	•	
	БРЗ		•	•	•	•	•
Индикация наличия напряжения				•	•	•	•
Контроль состояния коммутационных аппаратов	видимый разрыв	•	•			•	
	мнемосхема			•	•		•
Механический ресурс, «ВО»	ВН/разъединит.	2000	2000	2000	1000	2000	–
	вакуумных выкл.	–	50000	50000	10000	50000	50000
Использование аппаратов не требующих обслуживания				•	•		•
Срок службы гарантированный /до списания, лет	ВН/разъединит.	2 / 25	2 / 25	6,5 / не менее 30	2 / не менее 30	2 / 25	–
	вакуумных выкл.	–	7 / не менее 30	7 / не менее 30	2 / не менее 30	7 / не менее 30	7 / не менее 30

ПРИМЕНЕНИЕ КСО «ОСКОЛ»

Камеры КСО «Оскол» могут поставляться, как отдельно для установки в электропомещениях, так и в виде распределительных устройств полной заводской готовности, установленных в металлические блок-модули.

РУ-6(10) на базе камер КСО «Оскол»



внутрицеховая установка



в металлических блок-модулях (наружная установка)

Металлическое блочно-модульное здание может состоять из одного или нескольких блок-модулей, которые после монтажа образуют единое здание.

По умолчанию блочно-модульное здание изготавливается с освещением, отоплением и вентиляцией; с устойчивостью к сейсмическому воздействию до 6 баллов по шкале MSK-64 и IV степенью огнестойкости по СНиП 21-01.

По желанию заказчика блочно-модульное здание изготавливается с охранно-пожарной сигнализацией; с устойчивостью к сейсмическому воздействию до 9 баллов по шкале MSK-64; со II степенью огнестойкости по СНиП 21-01 (указывается в опросном листе).

Цвет блочно-модульного здания выбирается заказчиком согласно таблице RAL.

СОДЕРЖАНИЕ

1. Камеры серии КСО-304 «Оскол»

1.1	Назначение и область применения.....	9
1.2	Структура условного обозначения.....	9
1.3	Технические характеристики.....	10
1.4	Устройство и работа.....	11
1.5	Сетка схем первичных соединений КСО-304 «Оскол».....	13
1.6	Сборка распределительного устройства из камер КСО-304 «Оскол».....	15
1.7	Руководство по работе с опросным листом.....	17
1.8	Примеры типовых решений для РУ-6(10) кВ на базе камер КСО-304 «Оскол».....	20

2. Камеры серии КСО-298 «Оскол»

2.1	Назначение и область применения.....	25
2.2	Структура условного обозначения.....	25
2.3	Технические характеристики.....	26
2.4	Устройство и работа.....	28
2.5	Релейная защита и автоматика.....	30
2.6	Сетка схем первичных соединений КСО-298 «Оскол».....	31
2.7	Сборка распределительного устройства из камер КСО-298 «Оскол».....	32
2.8	Руководство по работе с опросным листом.....	34
2.9	Примеры типовых решений для РУ-6(10) кВ на базе камер КСО-298 «Оскол».....	40

3. Камеры серии КСО-207 «Оскол»

3.1	Назначение и область применения.....	43
3.2	Структура условного обозначения.....	44
3.3	Технические характеристики.....	45
3.4	Устройство и работа.....	47
3.4.1	КСО-207 с трёхпозиционными элегазовыми выключателями нагрузки или разъединителями.....	48
3.4.2	КСО-207 с автогазовыми выключателями нагрузки или воздушными разъединителями.....	50
3.4.3	КСО-207 с выкатными вакуумными выключателями.....	52
3.5	Релейная защита и автоматика.....	56
3.6	Сетка схем первичных соединений КСО-207 «Оскол».....	57
3.7	Сборка распределительного устройства из камер КСО-207 «Оскол».....	62
3.8	Руководство по работе с опросным листом.....	63
3.9	Примеры типовых решений для РУ-6(10) кВ на базе камер КСО-207 «Оскол».....	69

4. Шкаф оперативного тока

4.1	Общие сведения.....	81
-----	---------------------	----

1. КАМЕРЫ СЕРИИ КСО-304 «ОСКОЛ»

1.1 Назначение и область применения

КСО-304 предназначены для комплектования распределительных устройств напряжением 6(10) кВ трехфазного переменного тока частотой 50 Гц в сетях с изолированной, заземленной через дугогасительный реактор или резистор нейтралью.

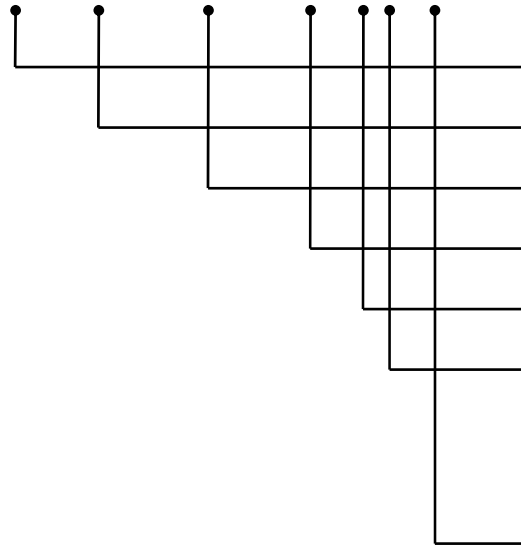
Камеры КСО-304 заменяют выпускаемые до настоящего времени КСО-386, КСО-393.

Камеры КСО-304 применяются в составе распределительных устройств напряжением 6(10) или в основе высоковольтных шкафов ввода.

1.2 Структура условного обозначения

Обозначение камер КСО-304 «Оскол» осуществляется в соответствии со следующей структурой:

КСО – 304 – «Оскол» – ХХ – 2 X УЗ



камера сборная одностороннего обслуживания;

серия камер;

торговая марка;

номер схемы первичных соединений;

габарит камеры: 1900x800x800 мм;

конструктивные особенности:

б/б – без боковины (крайняя левая камера в РУ);

Л – левая торцевая панель;

П – правая торцевая панель.

климатическое исполнение и категория размещения по ГОСТ 15150.



1.3 Технические характеристики

КСО-304 «Оскол» изготавливаются по ТУ 3414-009-05774835-2004.

Основные технические характеристики КСО-304 «Оскол» приведены в таблице 1.3.1:

Таблица 1.3.1

№	Наименование параметра	Значение
1	Номинальное напряжение (линейное), кВ	6; 10
2	Наибольшее рабочее напряжение (линейное), кВ	7,2; 12
3	Номинальный ток, А: – сборных шин; – главных цепей; – предохранителей.	630 630 6 ÷ 160
4	Номинальный ток отключения встроенного выключателя нагрузки, А	630
5	Ток термической стойкости, кА: – камер с выключателем нагрузки; – камер с разъединителями.	16 16
6	Время протекания тока термической стойкости, с	1
7	Ток электродинамической стойкости, кА	40
8	Степень защиты по ГОСТ 14254	IP2XC (IP00)
9	Габаритные размеры, мм: – высота Н; – ширина L; – глубина В.	1900 500; 800 800
10	Климатическое исполнение и категория размещения по ГОСТ 15150	У3
11	Гарантийный срок службы: – со дня ввода в эксплуатацию; – со дня продажи.	24 месяца 30 месяцев
12	Срок службы с возможной заменой коммутационных аппаратов	не менее 30 лет

Условия эксплуатации:

- высота над уровнем моря – не более 1000 м;
- рабочий диапазон температур по ГОСТ 15150 от минус 45 до плюс 40 °С;
- тип атмосферы – II (промышленная);
- окружающая среда – невзрывоопасная, не содержащая токопроводящей пыли, агрессивных газов и паров в концентрациях, разрушающих металлы и изоляцию;
- рабочее положение – вертикальное, отклонение не более 5°;
- номинальный режим работы – продолжительный.

1.4 Устройство и работа

Конструктивно камера представляет собой сварную металлоконструкцию, собранную из гнутых профилей и покрытую полимерно-порошковой краской. С левой стороны камеры приваривается сплошная металлическая перегородка - боковина, которая отделяет друг от друга соседние камеры в распределительном устройстве. Крайняя левая камера РУ изготавливается без боковины.

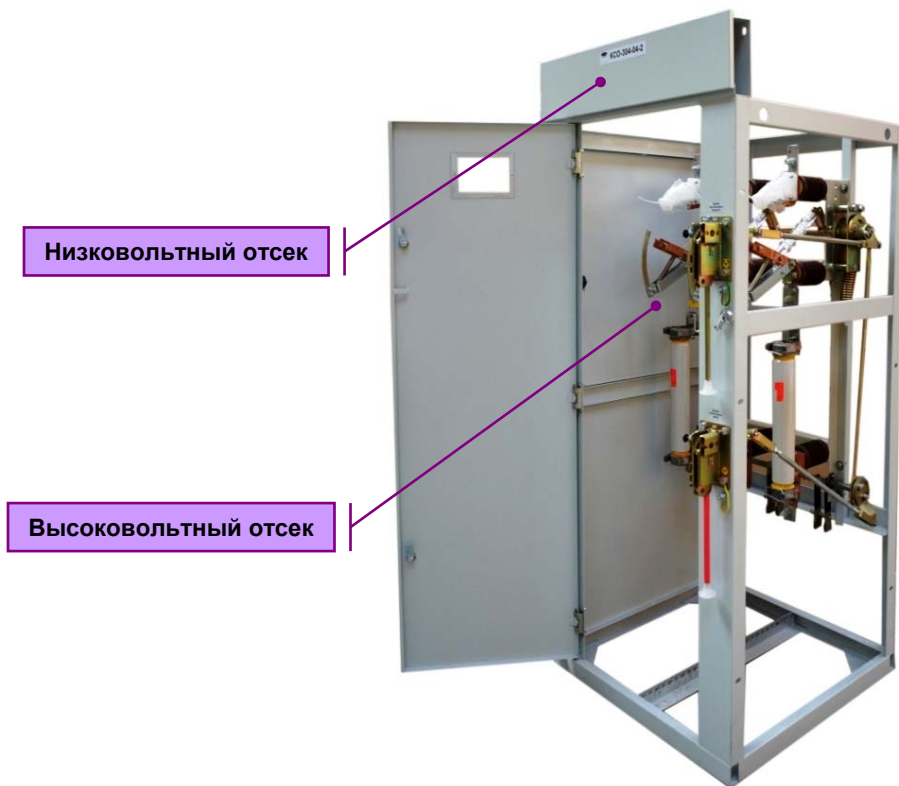
Вся аппаратура главных цепей расположена внутри камеры. Рукоятки приводов управления аппаратами вынесены на фасад камеры.

Высоковольтный отсек с фасадной стороны закрыт дверью. Доступ в высоковольтный отсек возможен только при отсутствии в нем напряжения и включенном заземлителе. Это обеспечивается механической блокировкой, связывающей дверь с рукояткой привода заземлителя.

В верхней части камеры расположен низковольтный отсек, полностью изолированный от высоковольтного. С фасадной стороны отсек закрыт крышкой. Доступ в низковольтный отсек возможен без отключения питания в высоковольтной части.



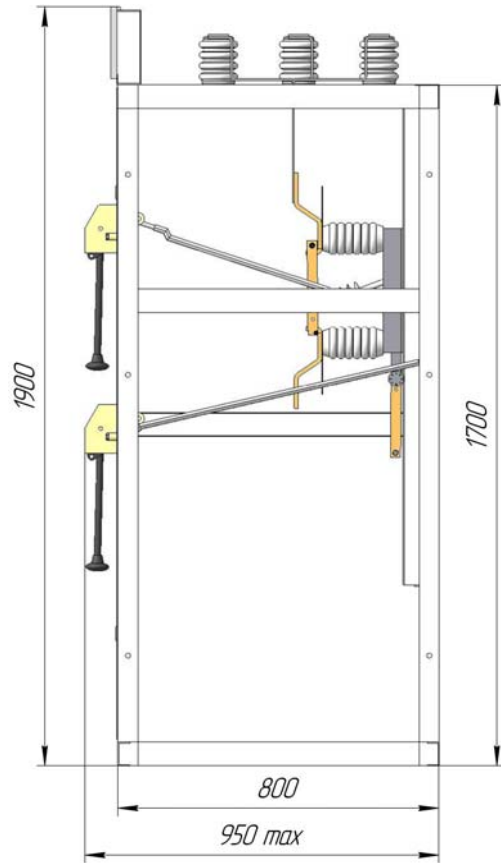
РУ-6(10) кВ на базе камер КСО-304 «Оскол»



Общий вид камеры КСО-304 «Оскол»

Примечание: производитель оставляет за собой право без предупреждения вносить изменения в конструкцию изделия, не ухудшающие его потребительские свойства.

В камерах КСО-304 «Оскол» устанавливаются стационарные коммутационные аппараты с ручным приводом: выключатели нагрузки, разъединители и заземлители, а также другие аппараты высокого напряжения в зависимости от схемы. Для защиты линии используются предохранители серии ПКТ.



В камерах КСО-304 устанавливаются предохранители серии ПКТ.
Номинальные токи плавких предохранителей для защиты силовых трансформаторов определяется с учетом рабочего напряжения и номинальной мощности трансформатора по таблице 1.4.1:

Таблица 1.4.1

Рабочее напряжение, кВ	Номинальная мощность трансформатора, кВА										
	25	40	63	100	160	250	400	630	1000	1250	1600
6	6	6	10	16	31,5	50	63	80	125	160	-
10	6	6	6	10	25	31,5	50	63	80	100	160

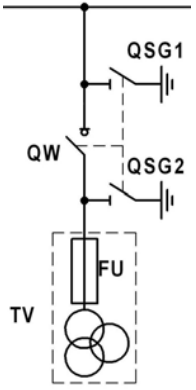
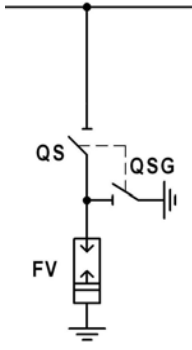
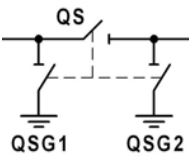
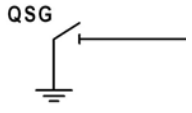
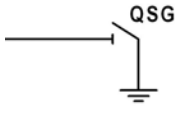
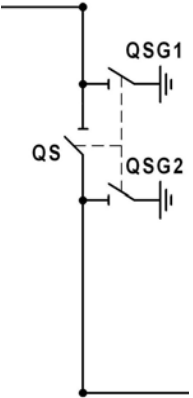
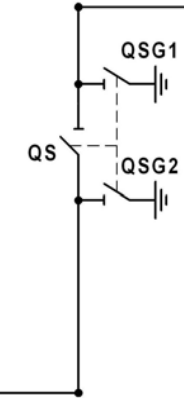
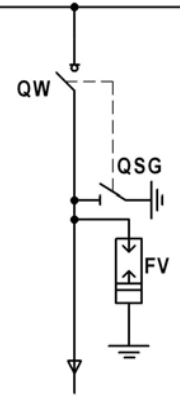
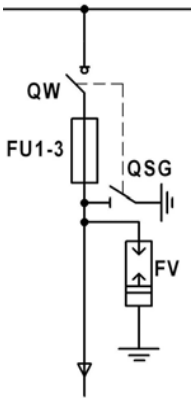
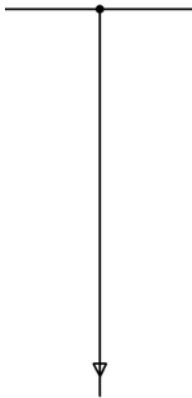
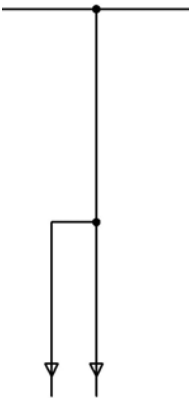

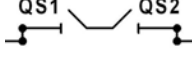
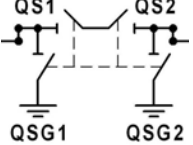
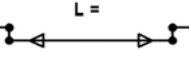
1.5 Сетка схем первичных соединений КСО-304 «Оскол»

Схемы первичных соединений камер КСО-304 и их габаритные размеры приведены в таблице 1.5.1 (возможно изготовление ячеек по иным схемам согласно требованиям проекта):

Таблица 1.5.1

Камеры с разъединителем		Камеры с РВЗ и предохранителем		Камеры с выключателем нагрузки		Камеры с ВНА и предохранителем		Камеры с ВНА, предохранит. и ТТ	
01	01з	02	03	03з	04	04з	05	06	07
Габарит, мм: 1900x800x800	Габарит, мм: 1900x800x800	Габарит, мм: 1900x800x800	Габарит, мм: 1900x800x800	Габарит, мм: 1900x800x800	Габарит, мм: 1900x800x800	Габарит, мм: 1900x800x800	Габарит, мм: 1900x800x800	Габарит, мм: 1900x800x800	Габарит, мм: 1900x800x800
Камеры с ВНА, предохранит. и ТТ		Камеры с ВНА и предохранителем		Камеры с ВНА и предохранителем и трансформаторами тока		Камеры с разъединителем и трансформатором собственных нужд		Камера ТН	
06	07	08	09	10	10з	11	11в	11	11в
Габарит, мм: 1900x800x800	Габарит, мм: 1900x800x800	Габарит, мм: 1900x800x800	Габарит, мм: 1900x800x800	Габарит, мм: 1900x800x800	Габарит, мм: 1900x800x800	Габарит, мм: 1900x800x800	Габарит, мм: 1900x800x800	Габарит, мм: 1900x800x800	Габарит, мм: 1900x800x800

Продолжение таблицы 1.5.1

Камера ТН с ЗСШ	Камера с разрядником	Камера секц. разъединителя	Камеры заземления сборных шин		Камеры секционирования		Камера ввода с разрядником
113	12	13	14	15	17	18	21
Габарит, мм: 1900x800x800	Габарит, мм: 1900x800x800	Габарит, мм: 1900x800x800	Габарит, мм: 1900x500x800	Габарит, мм: 1900x500x800	Габарит, мм: 1900x800x800	Габарит, мм: 1900x800x800	Габарит, мм: 1900x800x800
							
Камера ввода с предохранителем и разрядником	Камеры кабельного ввода		Шинный мост			Кабельная перемычка	
22	23	23a	ШМ	ШМ-Р	ШМ-РЗ	КП	
Габарит, мм: 1900x800x800	Габарит, мм: 1900x500x800	Габарит, мм: 1900x500x800	L = расстояние между фасадами	L = расстояние между фасадами	L = расстояние между фасадами	L = длина кабеля	
							

1.6 Сборка распределительного устройства из камер КСО-304 «Оскол»

На базе камер КСО-304 «Оскол» возможна сборка однорядного или двухрядного распределительного устройства, а также шкафов высоковольтного ввода (ШВВ).

При сборке однорядного или двухрядного РУ сверху камер на опорных изоляторах устанавливаются сборные шины, которые с фасада камер закрыты низковольтными отсеками. При сборке ШВВ сборные шины проходят внутри камер и закрыты со всех сторон.

При сборке двухрядного РУ соединение секций сборных шин осуществляется с помощью шинного моста или кабельной перемычки. Шинный мост устанавливается на ячейки шириной 800 мм. Мост изготавливается длиной от 2000 мм до 3000 мм с шагом 50 мм. Шинный мост изготавливается трех типов: **ШМ** – без разъединителей; **ШМ-Р** – с разъединителями; **ШМ-Р-З** – с разъединителями и заземлителями.

Кабельная перемычка выполняется одножильными кабелями с изоляцией из сшитого полиэтилена. Сечение жил в кабельной перемычке определяется по номинальному току с проверкой на устойчивость к токам короткого замыкания.

При сборке однорядного или двухрядного РУ на крайних камерах устанавливаются торцевые панели. Если на распределительном устройстве устанавливается шинный мост с разъединителями, то необходимо устанавливать торцевые панели с приводами управления разъединителей шинного моста.

Модификации торцевых панелей с указанием габаритных размеров представлены в таблице 1.6.1:

Таблица 1.6.1

Обозначение	Габаритный размер	Описание
КСО 304-25Л(П)-2 УЗ	1900x60x800 мм	Устанавливается на крайних камерах однорядного распределительного устройства или, на крайних камерах двухрядного распределительного устройства с шинным мостом типа ШМ, или на крайних камерах двухрядного распределительного устройства с шинными мостами типа ШМ-Р и ШМ-РЗ, со стороны противоположной установке шинного моста.
КСО 304-26Л(П)-2 УЗ	1900x120x800 мм	Устанавливается на крайних камерах двухрядного распределительного устройства с шинным мостом типа ШМ-Р, со стороны установки шинного моста.
КСО 304-27Л(П)-2 УЗ	1900x120x800 мм	Устанавливается на крайних камерах двухрядного распределительного устройства с шинным мостом типа ШМ-РЗ, со стороны установки шинного моста.

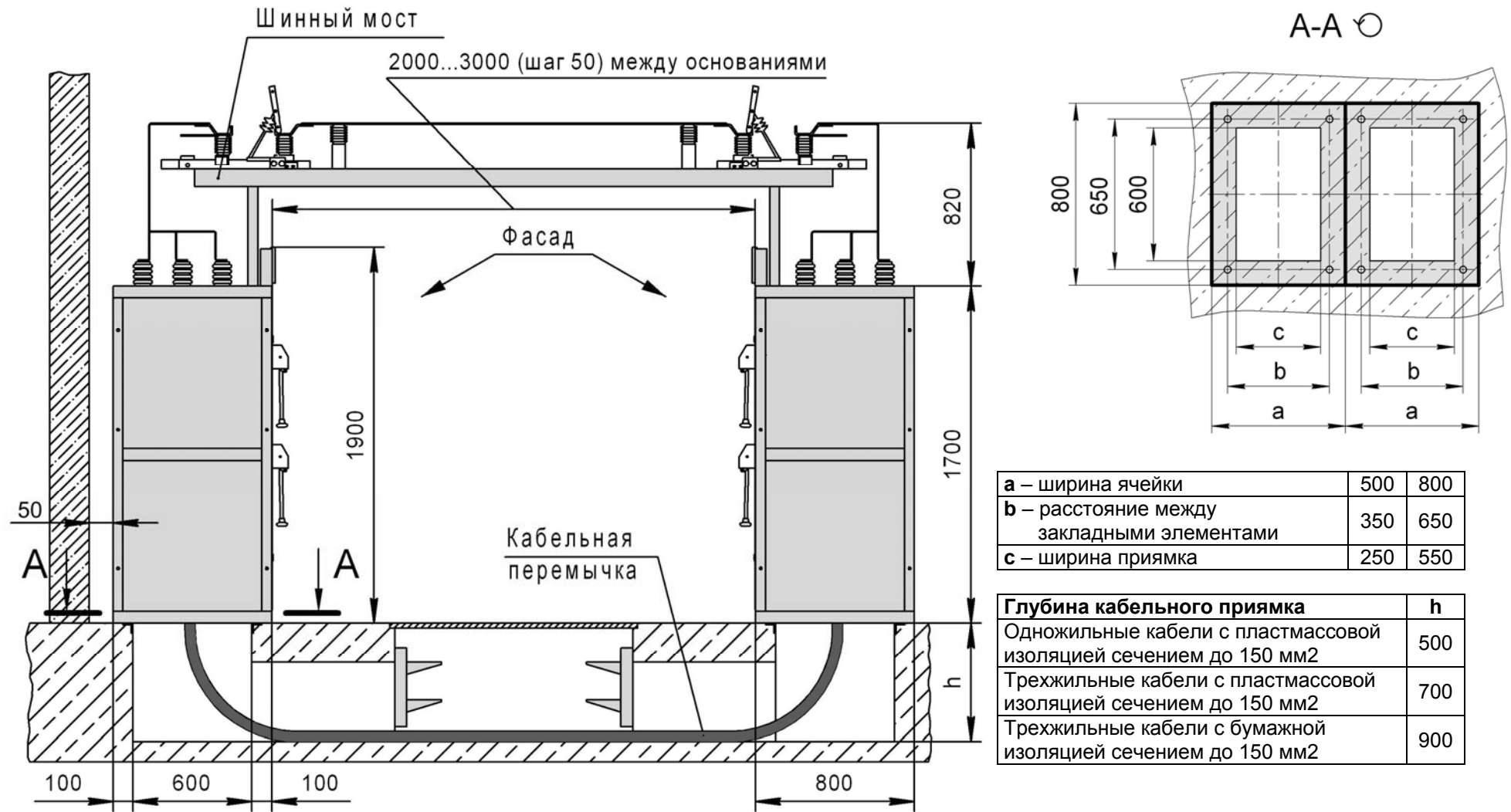
При сборке шкафов ввода торцевые панели являются неотъемлемой частью корпуса камеры, т.е. габаритные размеры камеры увеличиваются. Модификации шкафов ввода с указанием габаритных размеров представлены в таблице 1.6.2:

Таблица 1.6.2

Ввод – снизу; вывод –	Ввод – снизу; вывод – вбок.		Ввод – сверху; вывод –	Ввод – сверху; вывод – вбок.		Ввод – снизу; вывод – вверх.	
2000x1150x800	2000x1400x800		2000x1150x800	2000x1150x800		2000x1400x800	

№сх. – в основе шкафов высоковольтного ввода лежат камеры КСО-304 со схемой первичных цепей 03...04з согласно сетке схем первичных соединений (табл. 1.5.1). Возможно изготовление ШВВ по другим схемам по желанию заказчика.

Основные размеры, которые необходимо соблюдать при установке распределительного устройства, собранного из ячеек КСО-304:



Основные установочные размеры КСО-304 «Оскол»

1.7 Руководство по работе с опросным листом

Для проектирования РУ-6(10) кВ на базе камер КСО-304 «Оскол» за основу взят файл «КСО-304.2013 Опросный лист.dwg», который включает в себя:

- образец электрической принципиальной схемы РУ-10 кВ на базе камер КСО-304 «Оскол»;
- шаблон для построения новой электрической схемы;
- набор схем первичных соединений КСО-304 «Оскол»;
- набор схем шкафов высоковольтного ввода;
- габаритные размеры камер КСО и шкафов ввода, согласно первичной схеме.

Описание порядка работы с опросным листом КСО-304 «Оскол»

1. Создать электрическую принципиальную схему РУ-6(10) кВ из блоков КСО. Для этого выбрать блок с нужной схемой КСО и перенести его в шаблон опросного листа. Перенос блоков необходимо осуществлять в том порядке, в котором предполагается расстановка КСО в помещении. Если в распределительном устройстве количество камер КСО больше 10, то схему необходимо продолжить на втором и далее листах.

2. Заполнить таблицу технических данных, используя образец и настоящее техническое описание камер КСО-304 «Оскол».

3. Построить план расположения КСО, используя для этого блоки, расположенные под соответствующей схемой первичных соединений КСО. По краям распределительного устройства выставить торцевые панели. План расположения построить в свободном месте шаблона или при необходимости на следующем (пустом) листе схемы.

4. Заполнить основную надпись схемы.

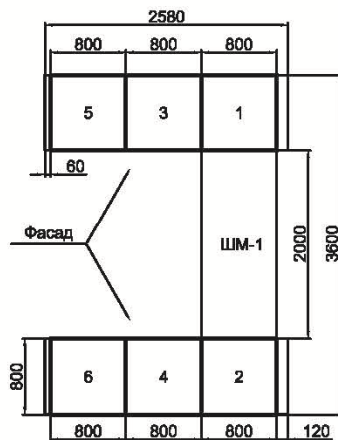
Созданный чертеж включается в проектную документацию и одновременно является опросным листом для заказа камер КСО-304 «Оскол».

Запрашиваемые данные		Камеры КСО-304 ТУ 3414-009-05774835-2004									
1	Номинальное напряжение, кВ	10									
2	Номинальный ток сборных шин, А	630									
3	Схема первичных соединений										
4	Тип камеры КСО	КСО-304-04-26/5 УЗ	КСО304-03-2	КСО304-03-2	ШМ-РЗ-1 УЗ	КСО-304-03-26/5 УЗ	КСО304-03-2	КСО304-04-2			
5	Порядковый номер камеры в РУ	5	3	1		2	4	6	-	-	-
6	Назначение камеры	Трансформатор №1	Ввод №1	Отх. линия №1	Шинный мост	Отх. линия №2	Ввод №2	Трансформатор №2	-	-	-
7	Марка, кол-во и сечение присоединяемых кабелей	АПвАнг-10-3(1х35)	АПвАнг-10-3(1х95)	АПвАнг-10-3(1х95)		АПвАнг-10-3(1х95)	АПвАнг-10-3(1х95)	АПвАнг-10-3(1х35)	-	-	-
8	Тип коммутационного аппарата	ВНАП СЭЦ-10/630-20	ВНА СЭЦ-10/630-20	ВНА СЭЦ-10/630-20	РВЗ СЭЦ-1а-10/630	ВНА СЭЦ-10/630-20	ВНА СЭЦ-10/630-20	ВНАП СЭЦ-10/630-20	-	-	-
9	Тип предохранителя, ток плавкой вставки	ПКТ-101-10-50-20, 50А	-	-	-	-	-	ПКТ-101-10-50-20, 50А	-	-	-
10	Тип трансформаторов тока, класс точности	-	-	-	-	-	-	-	-	-	-
11	Тип трансформаторов напряжения	-	-	-	-	-	-	-	-	-	-
12	Тип вентильного разрядника	-	-	-	-	-	-	-	-	-	-
13	Тип амперметра и/или вольтметра	-	-	-	-	-	-	-	-	-	-
14	Тип счётчика электроэнергии	-	-	-	-	-	-	-	-	-	-

15	Объект:	Автогазовые выключатели нагрузки и воздушный разъединитель производства ОАО "СЭЦ"
16	Заказчик и его адрес:	-

План расположения камер КСО (1 : 50)

В комплект поставки РУ входят:
Торцевая панель правая
КСО-304-25П-2 УЗ 1 шт.
КСО-304-27П-2 УЗ 1 шт.
Торцевая панель левая
КСО-304-25Л-2 УЗ 1 шт.
КСО-304-27Л-2 УЗ 1 шт.



Согласовано: _____
Должность _____ Подпись (расшифровка) _____ Дата _____
М.П. _____
Название организации _____

РУ10.КСО304.2011.10.18.ЭЗ						
Наименование объекта:						
Изм.	Копуч	Лист	Недоп	Подпись	Дата	
Разраб.	Васильчиков					
Провер.	Терлагицкий					
Т. контр.						
Н. контр.	Горбатюкская					
Утвер.	Григорьев					
Распределительное устройство 10кВ из камер КСО-304-"Оскол"				Стадия	Лист	Листов
				Р	1	1
Схема электрическая принципиальная						

Формат А3

№	Запрашиваемые данные	Камеры КСО-304 ТУ 3414-009-05774835-2004									
1	Номинальное напряжение, кВ										
2	Номинальный ток сборных шин, А										
3	Схема первичных соединений										
4	Тип камеры КСО										
5	Порядковый номер камеры в РУ										
6	Назначение камеры										
7	Марка, кол-во и сечение присоединяемых кабелей										
8	Тип коммутационного аппарата										
9	Тип предохранителя, ток плавкой вставки										
10	Тип трансформаторов тока, класс точности										
11	Тип трансформаторов напряжения										
12	Тип вентильного разрядника										
13	Тип амперметра и/или вольтметра										
14	Тип счётчика электроэнергии										
15	Объект:										
16	Заказчик и его адрес:										

План расположения камер КСО (1 : 50)

Согласовано:
 Должность Подпись (расшифровка) Дата
 М.П.
 Название организации

Наименование объекта:

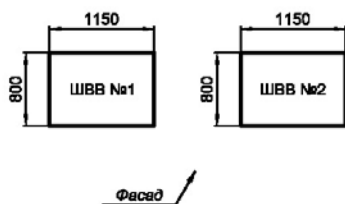
Изм.	Копуч	Лист	Недж	Подпись	Дата			
Разраб.						Стадия	Лист	Листов
Провер.								
Т. контр.								
Н. контр.						Схема электрическая принципиальная		
Утвер.								

Формат А3

1.8 Примеры типовых решений для РУ-6(10) кВ на базе камер КСО-304 «Оскол»

№		Запрашиваемые данные	Камеры КСО-304 ТУ 3414-009-05774835-2004	
1	Номинальное напряжение, кВ			
2	Номинальный ток сборных шин, А	630		
3	Схема первичных соединений			
4	Тип камеры КСО		КСО304-04а-2	КСО304-04а-2
5	Порядковый номер камеры в РУ		1	2
6	Назначение камеры		Шкаф высоковольтного ввода №1	Шкаф высоковольтного ввода №2
7	Марка, кол-во и сечение присоединяемых кабелей		АПвВнг-10-3(1х___)	АПвВнг-10-3(1х___)
8	Тип коммутационного аппарата		ВНАП-10/630-20а-ап	ВНАП-10/630-20а-ап
9	Тип предохранителя; ток плавкой вставки, А		ПКТ-10; ___ А	ПКТ-10; ___ А
10	Коэффициент трансформации ТТ; класс точности		-	-
11	Тип трансформаторов напряжения		-	-
12	Тип вентильного разрядника		-	-
13	Тип амперметра и/или вольтметра		-	-
14	Тип счётчика электроэнергии		-	-
15	Комплектация:	Автогазовый выключатель нагрузки производства ОАО "СЭЦ"		
16	Заказчик и его адрес:			

План расположения камер КСО (1 : 50)



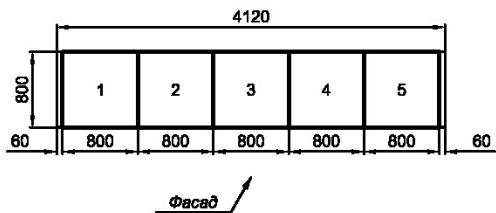
Изм. № подл. Подп. и дата
Взам. инв. № Инв. № дубл. Подп. и дата

Наименование объекта:						
Изм.	Копуч	Лист	№ док	Подпись	Дата	
Разраб.						
Провер.						
Т. контр.						
Н. контр.						
Утвер.						
				Стадия	Лист	Листов
				Р	1	1
				Схема электрическая принципиальная		

Формат А3

Запрашиваемые данные		Камеры КСО-304 ТУ 3414-009-05774835-2004				
1	Номинальное напряжение, кВ					
2	Номинальный ток сборных шин, А	630				
3	Схема первичных соединений					
4	Тип камеры КСО	КСО304-04-2	КСО304-03-2	КСО304-13-2	КСО304-03-2	КСО304-04-2
5	Порядковый номер камеры в РУ	1	2	3	4	5
6	Назначение камеры	Линия к тр-ру №1	Ввод №1	Секц. разъединитель	Ввод №2	Линия к тр-ру №2
7	Марка, кол-во и сечение присоединяемых кабелей	АПВнг-10-3(1х___)	-	-	-	АПВнг-10-3(1х___)
8	Тип коммутационного аппарата	ВНАП-10/630-20эл	ВНАП-10/630-20а	РВЗ-2-10/630	ВНАП-10/630-20а	ВНАП-10/630-20эл
9	Тип предохранителя; ток плавкой вставки, А	ПКТ-10___; ___ А	-	-	-	ПКТ-10___; ___ А
10	Коэффициент трансформации ТТ; класс точности	-	-	-	-	-
11	Тип трансформаторов напряжения	-	-	-	-	-
12	Тип вентильного разрядника	-	-	-	-	-
13	Тип амперметра и/или вольтметра	-	-	-	-	-
14	Тип счётчика электроэнергии	-	-	-	-	-
15	Комплектация:	Автогазовые выключатели нагрузки и воздушный разъединитель производства ОАО "СЭЩ"				
16	Заказчик и его адрес:					

План расположения камер КСО (1 : 50)



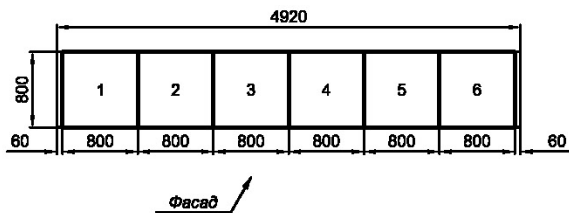
В комплект поставки УВН входят:
 Торцевая панель правая
 КСО-304-25П-2 УЗ 1 шт.
 Торцевая панель левая
 КСО-304-25Л-2 УЗ 1 шт.
 Сборные шины АІ 1 кт.

						Наименование объекта:		
Изм.	Копуч	Лист	№ док	Подпись	Дата			
Разраб.						Стадия	Лист	Листов
Провер.						Р	1	1
Т. контр.								
Н. контр.						Схема электрическая принципиальная		
Утвер.								

Формат А3

Запрашиваемые данные		Камеры КСО-304 ТУ 3414-009-05774835-2004					
1	Номинальное напряжение, кВ						
2	Номинальный ток сборных шин, А	630					
3	Схема первичных соединений						
4	Тип камеры КСО	КСО304-04-2	КСО304-03-2	КСО304-17-2	КСО304-18-2	КСО304-03-2	КСО304-04-2
5	Порядковый номер камеры в РУ	1	2	3	4	5	6
6	Назначение камеры	Линия к тр-ру №1	Ввод №1	Секц. разъединитель	Секц. разъединитель	Ввод №2	Линия к тр-ру №2
7	Марка, кол-во и сечение присоединяемых кабелей	АПВнг-10-3(1х_)	-	-	-	-	АПВнг-10-3(1х_)
8	Тип коммутационного аппарата	ВНАП-10/630-20ап	ВНАП-10/630-20а	РВПр СЭЩ-1а-10/630	РВПр СЭЩ-1а-10/630	ВНАП-10/630-20а	ВНАП-10/630-20ап
9	Тип предохранителя; ток плавкой вставки, А	ПКТ-10; ___ А	-	-	-	-	ПКТ-10; ___ А
10	Коэффициент трансформации ТТ; класс точности	-	-	-	-	-	-
11	Тип трансформаторов напряжения	-	-	-	-	-	-
12	Тип вентильного разрядника	-	-	-	-	-	-
13	Тип амперметра и/или вольтметра	-	-	-	-	-	-
14	Тип счётчика электроэнергии	-	-	-	-	-	-
15	Комплектация:	Автогазовые выключатели нагрузки и воздушные разъединители производства ОАО "СЭЩ"					
16	Заказчик и его адрес:						

План расположения камер КСО (1 : 50)



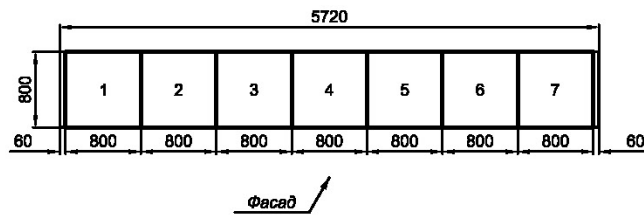
В комплект поставки УВН входят:
 Торцевая панель правая
 КСО-304-25П-2 УЗ 1 шт.
 Торцевая панель левая
 КСО-304-25Л-2 УЗ 1 шт.
 Сборные шины АІ 1 кт.

Изм.						Копуч						Лист						№ док						Подпись						Дата																													
Разраб.												Провер.												Т. контр.												Н. контр.												Утвер.											
Наименование объекта:												Стадия												Лист												Листов																							
Р												1												1												Схема электрическая принципиальная																							

Формат А3

Запрашиваемые данные		Камеры КСО-304 ТУ 3414-009-05774835-2004						
1	Номинальное напряжение, кВ							
2	Номинальный ток сборных шин, А	630						
3	Схема первичных соединений							
4	Тип камеры КСО	КСО304-04-2	КСО304-03-2	КСО304-03-2	КСО304-13-2	КСО304-03-2	КСО304-03-2	КСО304-04-2
5	Порядковый номер камеры в РУ	1	2	3	4	5	6	7
6	Назначение камеры	Линия к тр-ру №1	Ввод №1	Отх. линия №1	Секц. разъединитель	Отх. линия №2	Ввод №2	Линия к тр-ру №2
7	Марка, кол-во и сечение присоединяемых кабелей	АПВнг-10-3(1х___)	-	-	-	-	-	АПВнг-10-3(1х___)
8	Тип коммутационного аппарата	ВНАП-10/630-20ап	ВНАП-10/630-20а	ВНАП-10/630-20а	РВЗ-2-10/630	ВНАП-10/630-20а	ВНАП-10/630-20а	ВНАП-10/630-20ап
9	Тип предохранителя; ток плавкой вставки, А	ПКТ-10___; ___А	-	-	-	-	-	ПКТ-10___; ___А
10	Коэффициент трансформации ТТ; класс точности	-	-	-	-	-	-	-
11	Тип трансформаторов напряжения	-	-	-	-	-	-	-
12	Тип вентильного разрядника	-	-	-	-	-	-	-
13	Тип амперметра и/или вольтметра	-	-	-	-	-	-	-
14	Тип счётчика электроэнергии	-	-	-	-	-	-	-
15	Комплектация:	Автогазовые выключатели нагрузки и воздушный разъединитель производства ОАО "СЭЩ"						
16	Заказчик и его адрес:							

План расположения камер КСО (1 : 50)



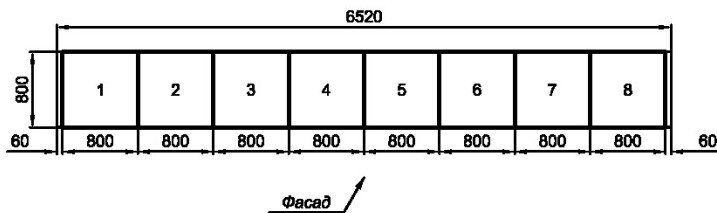
В комплект поставки УВН входят:
 Торцевая панель правая
 КСО-304-25П-2 УЗ 1 шт.
 Торцевая панель левая
 КСО-304-25Л-2 УЗ 1 шт.
 Сборные шины AI 1 кт.

						Наименование объекта:		
Изм.	Копуч	Лист	№ джк	Подпись	Дата			
Разраб.						Стадия	Лист	Листов
Провер.						Р	1	1
Т. контр.								
Н. контр.						Схема электрическая принципиальная		
Утвер.								

Формат А3

№	Запрашиваемые данные	Камеры КСО-304 ТУ 3414-009-05774835-2004							
1	Номинальное напряжение, кВ								
2	Номинальный ток сборных шин, А	630							
3	Схема первичных соединений								
4	Тип камеры КСО	КСО304-03-2	КСО304-03-2	КСО304-04-2	КСО304-17-2	КСО304-18-2	КСО304-04-2	КСО304-03-2	КСО304-03-2
5	Порядковый номер камеры в РУ	1	2	3	4	5	6	7	8
6	Назначение камеры	Ввод №1	Отх. линия №1	Линия к тр-ру №1	Секц. разъединитель	Секц. разъединитель	Линия к тр-ру №2	Отх. линия №2	Ввод №2
7	Марка, кол-во и сечение присоединяемых кабелей	-	-	АПВнг-10-3(1х___)	-	-	АПВнг-10-3(1х___)	-	-
8	Тип коммутационного аппарата	ВНАП-10/630-20а	ВНАП-10/630-20а	ВНАП-10/630-20ап	РВПр СЭЩ-1а-10/630	РВПр СЭЩ-1а-10/630	ВНАП-10/630-20ап	ВНАП-10/630-20а	ВНАП-10/630-20а
9	Тип предохранителя; ток плавкой вставки, А	-	-	ПКТ-10; ___ А	-	-	ПКТ-10; ___ А	-	-
10	Коэффициент трансформации ТТ; класс точности	-	-	-	-	-	-	-	-
11	Тип трансформаторов напряжения	-	-	-	-	-	-	-	-
12	Тип вентильного разрядника	-	-	-	-	-	-	-	-
13	Тип амперметра и/или вольтметра	-	-	-	-	-	-	-	-
14	Тип счётчика электроэнергии	-	-	-	-	-	-	-	-
15	Комплектация:	Автогазовые выключатели нагрузки и воздушные разъединители производства ОАО "СЭЩ"							
16	Заказчик и его адрес:								

План расположения камер КСО (1 : 50)



В комплект поставки УВН входят:
 Торцевая панель правая
 КСО-304-25П-2 УЗ 1 шт.
 Торцевая панель левая
 КСО-304-25Л-2 УЗ 1 шт.
 Сборные шины АІ 1 кт.

Изм.						Копуч						Лист						№ док						Подпись						Дата																													
Разраб.												Провер.												Т. контр.												И. контр.												Утвер.											
Наименование объекта:												Схема электрическая принципиальная												Стадия		Лист		Листов																															
																								Р		1		1																															

Формат А3

2. КАМЕРЫ СЕРИИ КСО-298 «ОСКОЛ»

2.1 Назначение и область применения

КСО-298 предназначены для комплектования распределительных устройств напряжением 6(10) кВ трехфазного переменного тока частотой 50 Гц в сетях с изолированной, заземленной через дугогасительный реактор или резистор нейтралью.

КСО применяются в составе распределительных устройств при новом строительстве, расширении, реконструкции и техническом перевооружении следующих объектов:

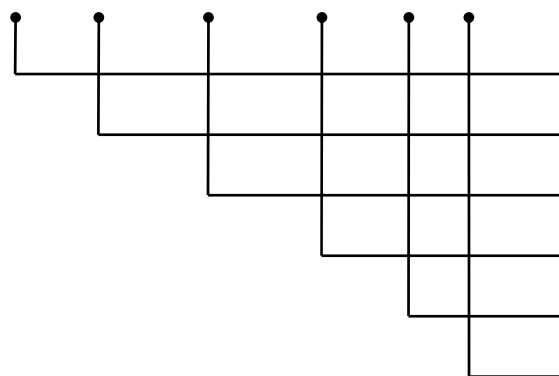
- распределительных и трансформаторных подстанций городских электрических сетей;
- распределительных и трансформаторных подстанций объектов гражданского назначения и инфраструктуры;
- распределительных и трансформаторных подстанций промышленных объектов;
- понижающих подстанций 35-110/6-10 кВ и 6-10/04 кВ распределительных сетей.

Принцип работы определяется совокупностью схем главных и вспомогательных цепей камер.

2.2 Структура условного обозначения

Обозначение камер КСО-298 «Оскол» осуществляется в соответствии со следующей структурой:

КСО – 298 – «Оскол» – XX.X – XXX УЗ



камера сборная одностороннего обслуживания;

серия камер;

торговая марка;

номер схемы первичных соединений;

номинальный ток главных цепей камеры;

климатическое исполнение и категория размещения по ГОСТ 15150.



2.3 Технические характеристики

Основные технические характеристики КСО-298 «Оскол» приведены в таблице 2.3.1:

Таблица 2.3.1

№	Наименование параметра	Значение
1	Номинальное напряжение (линейное), кВ	6; 10
2	Наибольшее рабочее напряжение (линейное), кВ	7,2; 12
3	Номинальный ток, А: – сборных шин; – главных цепей; – силовых выключателей; – выключателей нагрузки; – предохранителей; – разъединителей.	630; 1000; 1250 630; 1000; 1250 630; 1000; 1250 630 6 ÷ 160 630; 1000
4	Номинальный ток трансформаторов тока, А	50; 75; 100; 150; 200; 300; 400; 600; 750; 800; 1000; 1200
5	Номинальный ток отключения, кА	20
6	Ток термической стойкости, кА	20
7	Время протекания тока термической стойкости, с	1
8	Ток электродинамической стойкости, кА	51
9	Номинальный ток включения на короткое замыкание: – наибольший пик, кА – начальное действующее значение периодической составляющей, кА	51 20
10	Степень защиты по ГОСТ 14254	IP2XC
11	Габаритные размеры, мм: – высота Н; – ширина L; – глубина В.	2400 750; 1000 1100
12	Климатическое исполнение и категория размещения по ГОСТ 15150	У3

Продолжение таблицы 2.3.1

№	Наименование параметра	Значение
13	Номинальные напряжения вспомогательных цепей, В: – цепи переменного оперативного тока; – цепи постоянного (выпрямленного) оперативного тока; – цепи трансформаторов напряжения; – цепи трансформаторов собственных нужд; – цепи освещения.	220 220 100 220; 380 220
14	Механический ресурс (количество циклов В – тп – О): – силовых выключателей; – выключателей нагрузки/разъединителей; – заземлителей.	50000 2000 500
15	Коммутационный ресурс (количество циклов В – тп – О): – силовых выключателей, при токе отключения 20 кА не менее; – выключателей нагрузки при токе отключения 630 А ($\cos \varphi = 0,7$) не менее.	100 100
16	Гарантийный срок службы: – со дня ввода в эксплуатацию; – со дня продажи.	24 месяца 30 месяцев
17	Срок службы с возможной заменой коммутационных аппаратов	не менее 30 лет

Условия эксплуатации:

- высота над уровнем моря – не более 1000 м;
- рабочий диапазон температур по ГОСТ 15150 от минус 45 до плюс 40 °С;
- тип атмосферы – II (промышленная);
- окружающая среда – невзрывоопасная, не содержащая токопроводящей пыли, агрессивных газов и паров в концентрациях, разрушающих металлы и изоляцию;
- рабочее положение – вертикальное, отклонение не более 5°;
- номинальный режим работы – продолжительный.

2.4 Устройство и работа

Корпус камеры представляет собой сборную металлоконструкцию, составные части которой сварены из гнутого металлического профиля. Все элементы корпуса покрашены порошковой краской.

Внутри камеры размещена аппаратура главных и вспомогательных цепей, а также приводы аппаратов.

На фасадной стороне расположены органы управления аппаратами, приборы управления, учета, сигнализации и измерения.

Доступ в камеру обеспечивают две двери: верхняя – в зону высоковольтного выключателя, трансформаторов тока и высоковольтных предохранителей, нижняя – в зону кабельных присоединений, линейного разъединителя, силового трансформатора или трансформатора напряжения, а также нелинейных ограничителей перенапряжения.

Верхняя дверь является панелью, на которой смонтирована аппаратура вспомогательных цепей.

Между дверью с аппаратурой вспомогательных цепей и зоной высоковольтного выключателя установлена съемная перегородка, предотвращающая доступ в зону высокого напряжения.

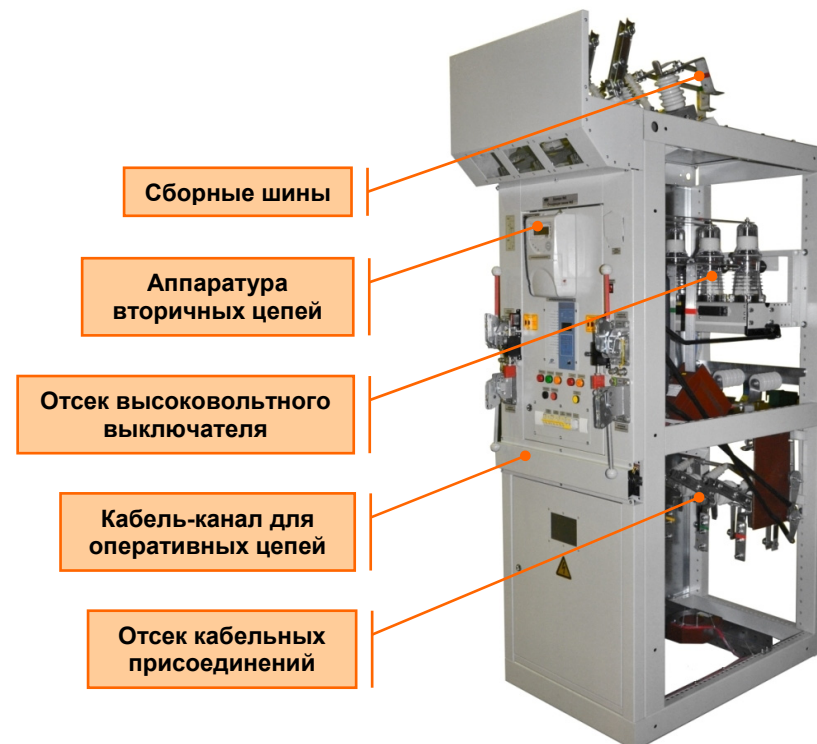
Каналом для магистральных шинок оперативных цепей, цепей сигнализации и учета служит короб, расположенный в средней части камер КСО.

Для наблюдения за высоковольтными аппаратами на фасаде камеры и съемной перегородке имеются смотровые окна.

Камеры КСО имеют устройство для установки лампы освещения (лампа накаливания 220 В) с возможностью освещения фасада камеры или зоны высоковольтного выключателя. Устройство обеспечивает безопасную замену лампы без снятия напряжения.



РУ-6(10) кВ на базе камер КСО-298 «Оскол»

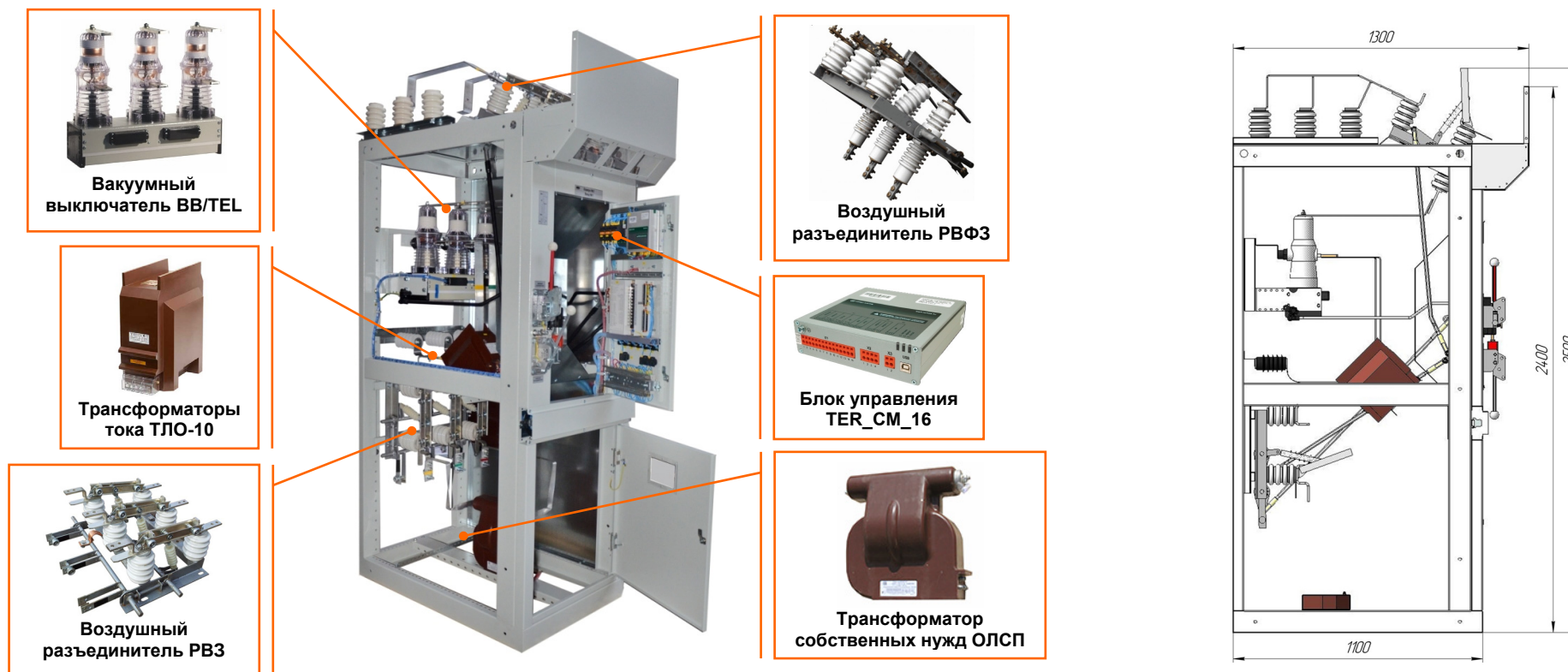


Общий вид камеры КСО-298 «Оскол»

Примечание: производитель оставляет за собой право без предупреждения вносить изменения в конструкцию изделия, не ухудшающие его потребительские свойства.

В камерах с кабельными выводами предусмотрена возможность концевой разделки четырех трехфазных кабелей сечением до 240 мм кв., а также шести однофазных кабелей с пластмассовой изоляцией до 500 мм кв.

Все установленные в камере КСО аппараты и приборы, подлежащие заземлению, заземлены.



В КСО-298 «Оскол» реализуются следующие виды блокировок:

- блокировка включения заземляющих ножей шинного разъединителя при включенных главных ножах (механическая);
- блокировка включения заземляющих ножей линейного разъединителя при включенных главных ножах (механическая);
- блокировка включения главных ножей шинного разъединителя при включенных заземляющих ножах (механическая);
- блокировка включения главных ножей линейного разъединителя при включенных заземляющих ножах (механическая);
- блокировка включения выключателя при нахождении главных ножей шинного разъединителя в разомкнутом положении (механическая и электрическая);
- блокировка включения выключателя при нахождении главных ножей линейного разъединителя в разомкнутом положении (механическая и электрическая);
- блокировка привода главных ножей шинного разъединителя при включенном выключателе (механическая);
- блокировка привода главных ножей линейного разъединителя при включенном выключателе (механическая).

2.5 Релейная защита и автоматика

Релейный отсек – низковольтная зона представляет собой раму с аппаратурой вспомогательных цепей, установленную на внутренней стороне верхней двери КСО. На фасад двери выводятся: передняя панель блоков микропроцессорной защиты, кнопки управления вакуумным выключателем, лампы сигнализации и автоматические выключатели оперативных цепей.

Для организации технического или коммерческого учёта в камерах КСО устанавливаются трёхфазные счётчики активной и реактивной энергии трансформаторного включения с номинальным током 5 А и номинальным напряжением 57,7 В или 100 В. Счётчики устанавливаются на фасадах камер.

Для прокладки магистральных шин оперативных цепей служит короб, расположенный в средней части камеры. В коробе размещаются клеммы магистральных шин, а также измерительные и промежуточные клеммы.



С закрытой дверцей



С открытой дверцей



Короб магистральных шин

Релейная защита и автоматика присоединений КСО может быть выполнена с использованием таких микропроцессорных устройств защиты и автоматики, как: «SEPAM», «СИРИУС», «ОРИОН», «СИРЕНА» и других по желанию заказчика.

В камерах с силовыми вакуумными выключателями типа ВВ/TEL в шкафу релейной защиты устанавливаются блоки управления данными выключателями. По умолчанию применяются блоки нового поколения типа **TER_CM_16**.



«SEPAM»



«СИРИУС»



«ОРИОН»



TER_CM_16

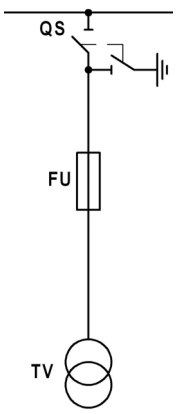
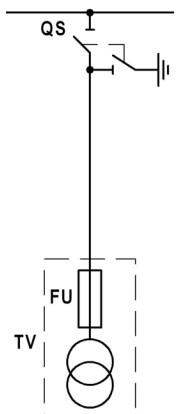
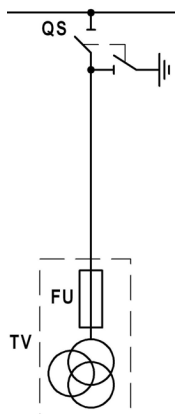
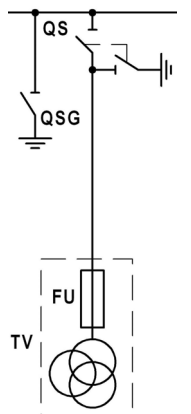
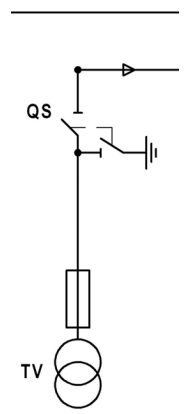


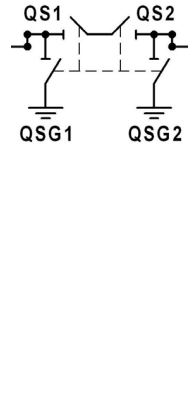
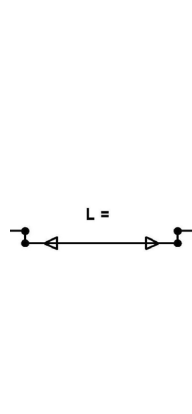
2.6 Сетка схем первичных соединений КСО-298 «Оскол»

Схемы первичных соединений камер КСО-298 и их габаритные размеры приведены в таблице 2.6.1 (возможно изготовление ячеек по иным схемам согласно требованиям проекта):

Таблица 2.6.1

Камеры с автогазовым выключателем нагрузки			Камеры с автогазовым выключателем нагрузки и трансформаторами тока			Камеры перехода или секционирования с шинным разъединителем		
51.1	51.2л	51.2п	51.3	51.4л	51.4п	51.7	51.8л	51.8п
Габарит, мм: 2400x750x1100	Габарит, мм: 2400x750x1100	Габарит, мм: 2400x750x1100	Габарит, мм: 2400x750x1100	Габарит, мм: 2400x750x1100	Габарит, мм: 2400x750x1100	Габарит, мм: 2400x750x1100	Габарит, мм: 2400x750x1100	Габарит, мм: 2400x750x1100
Камеры с автогазовым ВН и высоковольтными предохранителями			Камеры с автогазовым ВН, предохранителями и трансформаторами тока			Камеры с вакуумным выключателем и трансформаторами тока		
52.1	52.2л	52.2п	52.3	52.4л	52.4п	53.3	53.4л	53.4п
Габарит, мм: 2400x750x1100	Габарит, мм: 2400x750x1100	Габарит, мм: 2400x750x1100	Габарит, мм: 2400x750x1100	Габарит, мм: 2400x750x1100	Габарит, мм: 2400x750x1100	Габарит, мм: 2400x750x1100	Габарит, мм: 2400x750x1100	Габарит, мм: 2400x750x1100

Продолжение таблицы 2.6.1

Камеры с трансформатором собственных нужд		Камеры с трансформатором напряжения		Камера ТЧН до ввода	Шинный мост			Кабельная перемычка
55.1	55.2	55.3	55.4	55.5	ШМ	ШМ-Р	ШМ-РЗ	КП
Габарит, мм: 2400x1000x1100	Габарит, мм: 2400x750x1100	Габарит, мм: 2400x750x1100	Габарит, мм: 2400x750x1100	Габарит, мм: 2400x1000x1100	L = расстояние между фасадами	L = расстояние между фасадами	L = расстояние между фасадами	L = длина кабеля
								

2.7 Сборка распределительного устройства из камер КСО-298 «Оскол»

На базе камер КСО-298 «Оскол» возможна сборка однорядного или двухрядного распределительного устройства.

При сборке распределительного устройства сверху камер на опорных изоляторах устанавливаются сборные шины, которые с фасада камер закрыты сплошными ограждениями со смотровыми окнами.

Если РУ двухрядное, то для соединения секций сборных применяют шинный мост или кабельную перемычку. Шинный мост устанавливается на ячейки шириной 750 мм. Мост изготавливается длиной от 2000 мм до 3000 мм с шагом 50 мм. Шинный мост изготавливается трех типов: **ШМ** – без разъединителей; **ШМ-Р** – с разъединителями; **ШМ-РЗ** – с разъединителями и заземлителями.

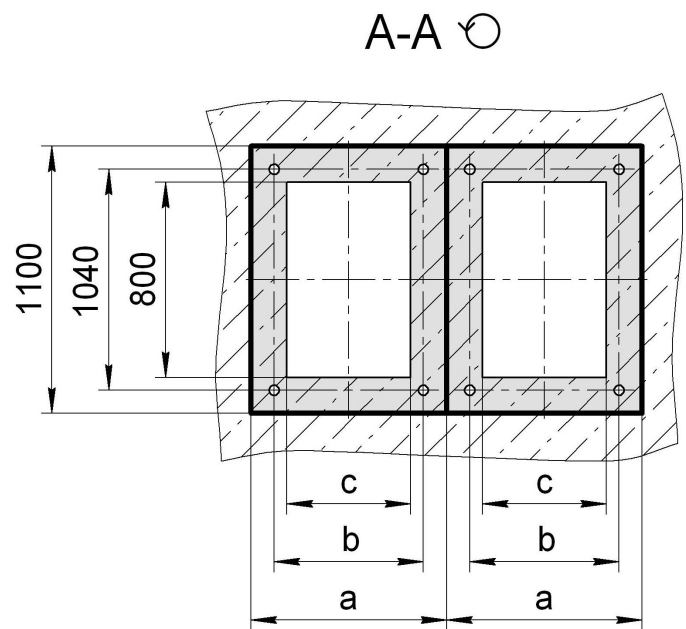
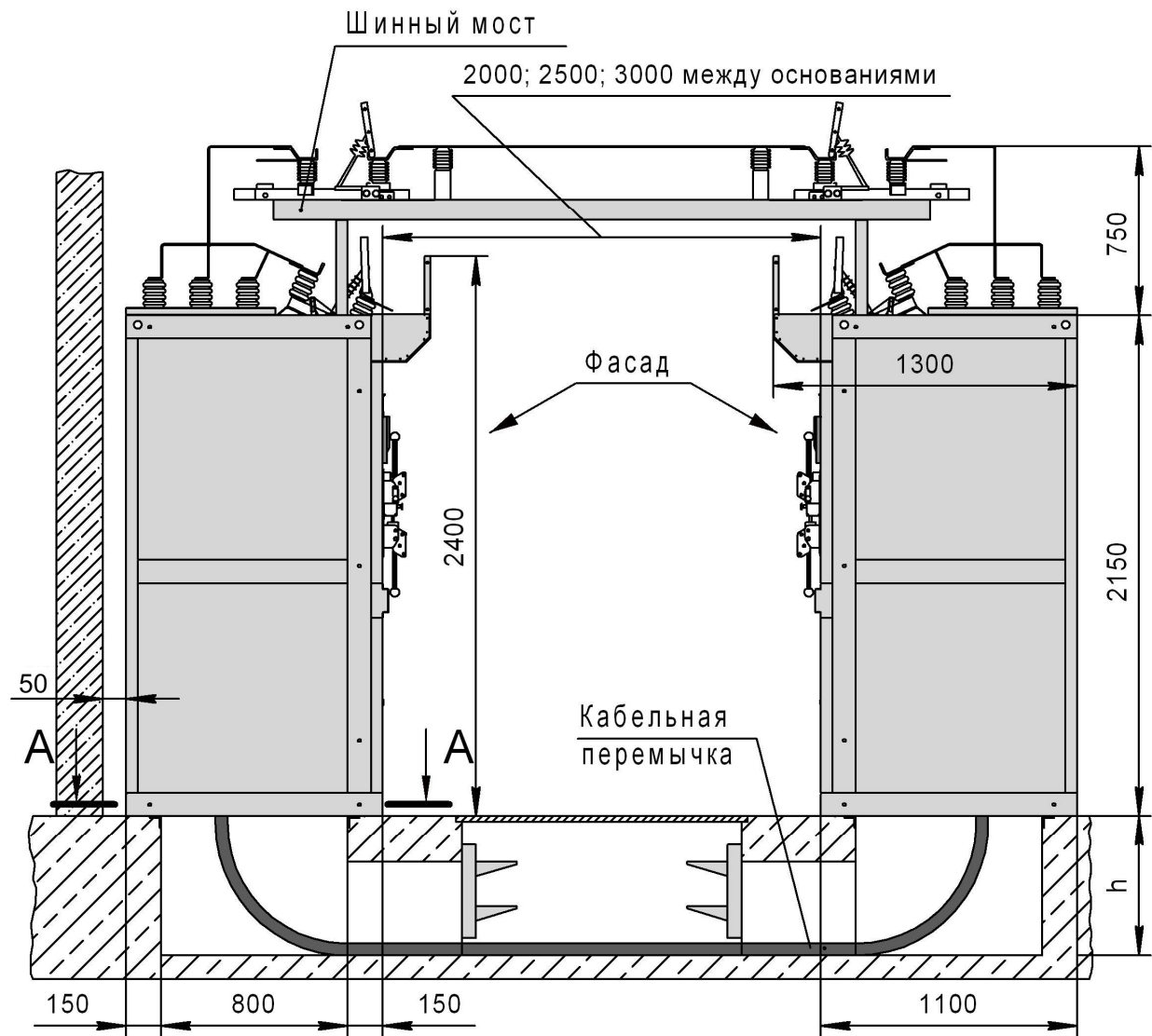
Кабельная перемычка выполняется одножильными кабелями с изоляцией из сшитого полиэтилена. Сечение жил в кабельной перемычке определяется по номинальному току с проверкой на устойчивость к токам короткого замыкания.

При сборке РУ на крайних камерах устанавливаются торцевые панели. Причем на крайних камерах однорядного распределительного устройства или на крайних камерах двухрядного распределительного устройства с шинным мостом типа ШМ торцевые панели выполняются в габаритах камер и не имеют собственного обозначения. Если же на распределительном устройстве устанавливается шинный мост с разъединителями, то необходимо устанавливать торцевые панели с приводами управления разъединителей шинного моста. При этом торцевые панели будут выходить за габарит камеры, и иметь собственное обозначение. Обозначения торцевых панелей с указанием их габаритных размеров приведены в таблице 2.7.1:

Таблица 2.7.1

Обозначение	Габаритный размер	Описание
КСО-298-1Л(П) УЗ	2400x120x1100 мм	Устанавливается на крайних камерах двухрядного распределительного устройства с шинным мостом типа ШМ-Р, со стороны установки шинного моста.
КСО-298-2Л(П) УЗ	2400x120x1100 мм	Устанавливается на крайних камерах двухрядного распределительного устройства с шинным мостом типа ШМ-РЗ, со стороны установки шинного моста.

Основные размеры, которые необходимо соблюдать при установке распределительного устройства, собранного из ячеек КСО-298:



a – ширина ячейки	750	1000
b – расстояние между закладными элементами	600	850
c – ширина приямка	650	900

Глубина кабельного приямка	h
Одножильные кабели с пластмассовой изоляцией сечением до 150 мм ²	500
Трёхжильные кабели с пластмассовой изоляцией сечением до 150 мм ²	700
Трёхжильные кабели с бумажной изоляцией сечением до 150 мм ²	900

Основные установочные размеры КСО-298 «Оскол»

2.8 Руководство по работе с опросным листом

Для проектирования РУ-6(10) кВ на базе камер КСО-298 «Оскол» за основу взят файл «КСО-298.2015 Опросный лист.dwg», который включает в себя:

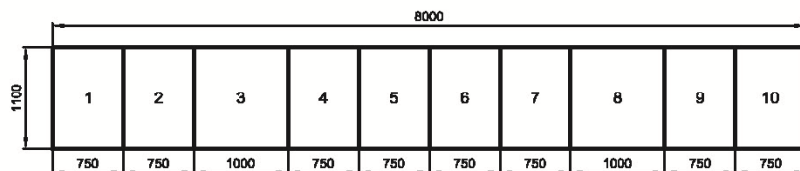
- образец электрической принципиальной схемы РУ-10 кВ на базе камер КСО-298 «Оскол» с таблицей функций релейной защиты;
- шаблон для построения новой электрической схемы;
- набор схем первичных соединений КСО-298 «Оскол»;
- габаритные размеры камер КСО, согласно первичной схеме;
- набор опций (однофазные тр-ры собственных нужд, тр-ры тока нулевой последовательности, ограничители перенапряжения).

Описание порядка работы с опросным листом КСО-298 «Оскол»

1. Создать электрическую принципиальную схему РУ-6(10) кВ из блоков КСО. Для этого выбрать блок с нужной схемой КСО и перенести его в шаблон опросного листа. Перенос блоков необходимо осуществлять в том порядке, в котором предполагается расстановка КСО в помещении. Если в распределительном устройстве количество камер КСО больше 10, то схему необходимо продолжить на втором и далее листах.
 2. Расставить на получившейся схеме необходимые опции (такие, как ограничители перенапряжения или трансформаторы тока нулевой последовательности).
 3. Заполнить таблицу технических данных, используя образец и настоящее техническое описание камер КСО-298 «Оскол».
 4. Построить план расположения КСО, используя для этого блоки, расположенные под соответствующей схемой первичных соединений КСО. План расположения построить в свободном месте шаблона или при необходимости на следующем (пустом) листе схемы.
 5. Если в создаваемом распределительном устройстве присутствуют камеры с вакуумными выключателями, то необходимо заполнить таблицу функций релейной защиты. Если таблица не будет заполнена, то завод-изготовитель выставляет уставки релейной защиты по умолчанию.
 6. Заполнить основную надпись схемы.
- Созданный чертеж включается в проектную документацию и одновременно является опросным листом для заказа камер КСО-298 «Оскол».

Запрашиваемые данные		Камеры КСО-298 ТУ 3414-025-05774835-2016									
1	Номинальное напряжение, кВ	10									
2	Номинальный ток сборных шин, А	630									
3	Схема первичных соединений										
4	Тип камеры КСО	КСО-298-55.4	КСО-298-53.3	КСО-298-55.1	КСО-298-53.3	КСО-298-53.4п	КСО-298-51.8л	КСО-298-53.3	КСО-298-55.1	КСО-298-53.3	КСО-298-55.4
5	Порядковый номер камеры в РУ	1	2	3	4	5	6	7	8	9	10
6	Назначение камеры	ТН-1 и ЗСШ	Отх. линия №1	ТОН-1	Ввод №1	Секц. выключатель	Секц. разъединитель	Ввод №2	ТОН-2	Отх. линия №2	ТН-2 и ЗСШ
7	Марка, кол-во и сечение присоединяемых кабелей	-	АПвПур-10-3(1x150)	-	ААшв-10-1(3x150)	-	-	ААшв-10-1(3x150)	-	АПвПур-10-3(1x150)	-
8	Тип коммутационного аппарата	РВФ3-10/630-II-П ЗР-10/630	РВФ3-10/630-II-П РВ3-10/630-II	РВФ3-10/630-II-П	РВФ3-10/630-II-П РВ3-10/630-II	РВФ3-10/630-II-П	РВФ3-10/630-II-П	РВФ3-10/630-II-П РВ3-10/630-II	РВФ3-10/630-II-П	РВФ3-10/630-II-П РВ3-10/630-II	РВФ3-10/630-II-П ЗР-10/630
9	Тип предохранителя; ток плавкой вставки, А	-	-	ПКТ-101-10-5-20 У3	-	-	-	-	ПКТ-101-10-5-20 У3	-	-
10	Вакуумный силовой выключатель	Тип	ВВ/ТЕЛ-10-20/630	-	ВВ/ТЕЛ-10-20/630	ВВ/ТЕЛ-10-20/630	-	ВВ/ТЕЛ-10-20/630	-	ВВ/ТЕЛ-10-20/630	-
	Блок управления	-	ТЕР_СМ_16_2	-	ТЕР_СМ_16_2	ТЕР_СМ_16_1	-	ТЕР_СМ_16_2	-	ТЕР_СМ_16_2	-
11	Коэффициент трансформации ТТ; класс точности	-	ТЛО-10 М2 АС; 100/5; 0.5S/10P	-	ТЛО-10 М2 АС; 600/5; 0.5S/10P	ТЛО-10 М2 АС; 400/5; 0.5S/10P	-	ТЛО-10 М2 АС; 600/5; 0.5S/10P	-	ТЛО-10 М2 АС; 100/5; 0.5S/10P	-
12	Тип трансформатора напряжения и/или собств. нужд	ЭкЗНОЛП-ЭК-10 М1	-	ТМГ-25-10/0,4	-	-	-	ОЛСП-1,25/10	ТМГ-25-10/0,4	-	ЭкЗНОЛП-ЭК-10 М1
13	Тип ограничителей перенапряжения	-	ОПН-П-10	-	ОПН-П-10	-	-	ОПН-П-10	-	ОПН-П-10	-
14	Тип трансформатора тока нулевой последовательности	-	ТЗЛК-0,66-100; 25/1	-	-	-	-	-	-	ТЗЛК-0,66-100; 25/1	-
15	Тип микропроцессорного блока релейной защиты	-	Орион-2-Л	-	Орион-2-В	Орион-2-С	-	Орион-2-В	-	Орион-2-Л	-
16	Тип счётчика электроэнергии	-	ПСЧ-4ТМ.05М.12	-	ПСЧ-4ТМ.05М.12	-	-	ПСЧ-4ТМ.05М.12	-	ПСЧ-4ТМ.05М.12	-
17	Комплектация:	Воздушные разъединители производства ОАО "НВА" Коренево, вакуумные выключатели производства "Таврида Электрик"									
18	Заказчик и его адрес:										

План расположения камер КСО (1 : 50)



Фасад ↗

Согласовано: _____
 Должность _____ Подпись (расшифровка) _____ Дата _____
 _____ М.П.
 Название организации

РУ10.КСО298.2015.09.21.ЭЗ

Наименование объекта:

Изм.	Копуч.	Лист	№ док.	Подпись	Дата
Разраб.	Васильчиков				
Провер.	Терлагицкий				
Т. контр.					
Н. контр.	Горбатоская				
Утвер.	Гридасов				

Распределительное устройство 10кВ из камер КСО-298 "Оскол"		Стадия	Лист	Листов
		Р	1	2
Схема электрическая принципиальная				

Формат А3

Запрашиваемые данные		Камеры КСО-298 ТУ 3414-025-05774835-2016										
№	Порядковый номер камеры в РУ	1	2	3	4	5	6	7	8	9	10	
2	Напряжение оперативных цепей, В	Электромагнит вкл. / откл.	-	~ 220 В	-	~ 220 В	~ 220 В	-	~ 220 В	-	~ 220 В	-
3		Двигатель взвода привода	-	-	-	-	-	-	-	-	-	-
4		Питание блока релейной защиты	-	~ 220 В	-	~ 220 В	~ 220 В	-	~ 220 В	-	~ 220 В	-
5		Питание блока управления	-	~ 220 В	-	~ 220 В	~ 220 В	-	~ 220 В	-	~ 220 В	-
6	Независимый электромагнит откл. для автоматики АВР, В		-	-	-	-	-	-	-	-	-	-
7	Максимальная токовая защита	Ток срабатывания, А (перем./вторич.)	-	137,9 / 6,9	-	653,5 / 5,4	442,8 / 5,5	-	653,5 / 5,4	-	137,9 / 6,9	-
8		Время срабатывания, с	-	0,3	-	0,9	0,6	-	0,9	-	0,3	-
9	Токовая отсечка	Ток срабатывания, А (перем./вторич.)	-	896,7 / 44,8	-	963,2 / 8,0	912,8 / 11,4	-	963,2 / 8,0	-	896,7 / 44,8	-
10		Время срабатывания, с	-	0,0	-	0,0	0,0	-	0,0	-	0,0	-
11	Защита от замыкания на землю	Ток срабатывания, А (перем./вторич.)	-	5 / 0,17	-	-	-	-	-	-	5 / 0,17	-
12		Время срабатывания, с	-	0,1	-	-	-	-	-	-	0,1	-
13	Защита минимального напряжения		-	-	-	-	-	-	-	-	-	-
14	Защита максимального напряжения		-	-	-	-	-	-	-	-	-	-
15	Логическая защита		-	-	-	-	-	-	-	-	-	-
16	Тепловая защита		-	-	-	-	-	-	-	-	-	-
17	Управление	Включение	-	-	-	-	-	-	-	-	-	-
18		Отключение	-	-	-	-	-	-	-	-	-	-
19	Сигнализация	Замыкание на землю	-	-	-	-	-	-	-	-	-	-
20		Исчезновение напряжения	-	-	-	-	-	-	-	-	-	-
21		Положение выкл. в опер. цепях	-	-	-	-	-	-	-	-	-	-
22		Внутренняя неисправность БРЗ	-	-	-	-	-	-	-	-	-	-
23	Положение коммутац. аппаратов		-	-	-	-	-	-	-	-	-	-
24	Измерение	Ток нагрузки	-	-	-	-	-	-	-	-	-	-
25		Напряжение	-	-	-	-	-	-	-	-	-	-

Изм. № подл. Подп. и дата

Взам. инв. №

Инд. № дубл.

Подп. и дата

Изм.	Лист	№ докум.	Подпись	Дата
------	------	----------	---------	------

РУ10.КСО298.2015.09.21.ЭЗ

Лист

2


Формат А3

Образец заполненной таблицы функций релейной защиты

№	Запрашиваемые данные	Камеры КСО-298 ТУ 3414-025-05774835-2016									
1	Номинальное напряжение, кВ										
2	Номинальный ток сборных шин, А										
3	Схема первичных соединений										
4	Тип камеры КСО										
5	Порядковый номер камеры в РУ										
6	Назначение камеры										
7	Марка, кол-во и сечение присоединяемых кабелей										
8	Тип коммутационного аппарата										
9	Тип предохранителя; ток плавкой вставки, А										
10	Вакуумный силовой выключатель	Тип									
		Блок управления									
11	Коэффициент трансформации ТТ; класс точности										
12	Тип трансформатора напряжения и/или собств. нужд										
13	Тип ограничителей перенапряжения										
14	Тип трансформатора тока нулевой последовательности										
15	Тип микропроцессорного блока релейной защиты										
16	Тип счётчика электроэнергии										
17	Комплектация:										
18	Заказчик и его адрес:										

Подп. и дата
Изм. № дубл.
Изм. № дубл.
Подп. и дата
Изм. № подл.

Согласовано: Должность Подпись (расшифровка) Дата
..... М.П.
Название организации

						Наименование объекта:		
Изм.	Коп.ч.	Лист	Надж.	Подпись	Дата			
Разраб.						Стадия	Лист	Листов
Провер.								
Т. контр.								
Н. контр.						Схема электрическая принципиальная		
Утвер.								

Формат А3

№		Запрашиваемые данные	Камеры КСО-298 ТУ 3414-025-05774835-2016																	
1		Номинальное напряжение, кВ																		
2		Номинальный ток сборных шин, А																		
3		Схема первичных соединений																		
4		Тип камеры КСО																		
5		Порядковый номер камеры в РУ																		
6		Назначение камеры																		
7		Марка, кол-во и сечение присоединяемых кабелей																		
8		Тип коммутационного аппарата																		
9		Тип предохранителя; ток плавкой вставки, А																		
10		Вакуумный силовой выключатель																		
		Тип Блок управления																		
11		Коэффициент трансформации ТТ; класс точности																		
12		Тип трансформатора напряжения и/или собств. нужд																		
13		Тип ограничителей перенапряжения																		
14		Тип трансформатора тока нулевой последовательности																		
15		Тип микропроцессорного блока релейной защиты																		
16		Тип счётчика электроэнергии																		
17		Комплектация:																		
18		Заказчик и его адрес:																		
<div style="display: flex; flex-direction: column; align-items: center; justify-content: center;"> <div style="border: 1px solid black; padding: 2px; margin-bottom: 2px;">Изм. № подл.</div> <div style="border: 1px solid black; padding: 2px; margin-bottom: 2px;">Подп. и дата</div> <div style="border: 1px solid black; padding: 2px; margin-bottom: 2px;">Взам. инв. №</div> <div style="border: 1px solid black; padding: 2px; margin-bottom: 2px;">Инд. № дубл.</div> <div style="border: 1px solid black; padding: 2px; margin-bottom: 2px;">Подп. и дата</div> </div>																				

Изм	Лист	№ докум.	Подпись	Дата

Лист

№		Запрашиваемые данные	Камеры КСО-298 ТУ 3414-025-05774835-2016																		
1	Порядковый номер камеры в РУ																				
2	Напряжение оперативных цепей, В	Электромагнит вкл. / откл.																			
3		Двигатель зввода привода																			
4		Питание блока релейной защиты																			
5		Питание блока управления																			
6	Независимый электромагнит откл. для автоматики АВР, В																				
7	Максимальная токовая защита	Ток срабатывания, А (первич./вторич.)																			
8		Время срабатывания, с																			
9	Токовая отсечка	Ток срабатывания, А (первич./вторич.)																			
10		Время срабатывания, с																			
11	Защита от замыкания на землю	Ток срабатывания, А (первич./вторич.)																			
12		Время срабатывания, с																			
13	Защита минимального напряжения																				
14	Защита максимального напряжения																				
15	Логическая защита																				
16	Тепловая защита																				
17	Управление	Включение																			
18		Отключение																			
19	Сигнализация	Замыкание на землю																			
20		Исчезновение напряжения																			
21		Положение выкл. в опер. цепях																			
22		Внутренняя неисправность БРЗ																			
23	Положение коммутац. аппаратов																				
24	Измерение	Ток нагрузки																			
25		Напряжение																			

Изм. № подл. Подп. и дата. Взам. инв. № Инв. № дубл. Подп. и дата.

Изм.	Лист	№ докум.	Подпись	Дата

Лист

Формат А3

Таблица функций релейной защиты

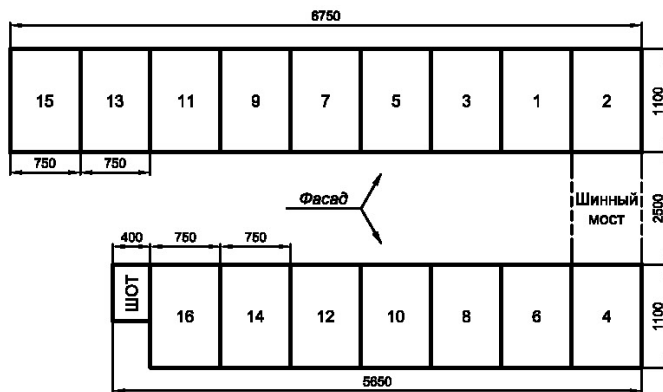
2.9 Примеры типовых решений для РУ-6(10) кВ на базе камер КСО-298 «Оскол»

Запрашиваемые данные		Камеры КСО-298 ТУ 3414-025-05774835-2016																																																																													
1	Номинальное напряжение, кВ																																																																														
2	Номинальный ток сборных шин, А	630																																																																													
3	Схема первичных соединений																																																																														
4	Тип камеры КСО	КСО-298-53.3	КСО-298-53.3	КСО-298-53.4п	КСО-298-51.Вл	КСО-298-53.3	КСО-298-53.3																																																																								
5	Порядковый номер камеры в РУ	1	2	3	4	5	6	-	-	-	-																																																																				
6	Назначение камеры	Линия к тр-пу №1	Ввод №1	Секц. выключатель	Секц. разъединитель	Ввод №2	Линия к тр-пу №2	-	-	-	-																																																																				
7	Марка, кол-во и сечение присоединяемых кабелей	АПВнг-10-3(1х___)					АПВнг-10-3(1х___)																																																																								
8	Тип коммутационного аппарата	РВФ3-10/630-II-II РВ3-10/630-II	РВФ3-10/630-II-II РВ3-10/630-II	РВФ3-10/630-II-II	РВФ3-10/630-II-II	РВФ3-10/630-II-II РВ3-10/630-II	РВФ3-10/630-II-II РВ3-10/630-II																																																																								
9	Тип предохранителя; ток плавкой вставки, А	-	-	-	-	-	-																																																																								
10	Вакуумный силовой выключатель	Тип	ВВ/ТЕЛ-10-20/630	ВВ/ТЕЛ-10-20/630	ВВ/ТЕЛ-10-20/630	-	ВВ/ТЕЛ-10-20/630	ВВ/ТЕЛ-10-20/630																																																																							
	Блок управления	ТЕР_СМ_16_1	ТЕР_СМ_16_1	ТЕР_СМ_16_1	-	ТЕР_СМ_16_1	ТЕР_СМ_16_1																																																																								
11	Коэффициент трансформации ТТ; класс точности	ТЛ0-10 М2 АС; /5; 0,5 /10Р	ТЛ0-10 М2 АС; /5; 0,5 /10Р	ТЛ0-10 М2 АС; /5; 0,5 /10Р	-	ТЛ0-10 М2 АС; /5; 0,5 /10Р	ТЛ0-10 М2 АС; /5; 0,5 /10Р																																																																								
12	Тип трансформатора напряжения и/или собств. нужд	-	-	-	-	-	-																																																																								
13	Тип ограничителей перенапряжения	ОПН-П___	ОПН-П___	-	-	ОПН-П___	ОПН-П___																																																																								
14	Тип трансформатора тока нулевой последовательности	-	-	-	-	-	-																																																																								
15	Тип микропроцессорного блока Sepam																																																																														
16	Тип счётчика электроэнергии	-	-	-	-	-	-																																																																								
17	Комплектация:	Воздушные разъединители производства ОАО "НВА" Коренево, вакуумные выключатели производства "Таврида Электрик"																																																																													
18	Заказчик и его адрес:																																																																														
Подп. и дата		План расположения камер КСО (1 : 50)																																																																													
Взам. инв. №	Инд. № дубл.	<p>Примечание:</p> <p>1) Род оперативного тока - переменный 220 В.</p> <p>2) В комплект поставки РП входит шкаф оперативного тока (ШОТ), состоящий из:</p> <ul style="list-style-type: none"> - источника бесперебойного питания; - панели собственных нужд; - панели аварийной и предупредительной сигнализации. <p>3) Питание ШОТ осуществляется от ТСН-1 и ТСН-2 с аппаратурой АВР.</p>																																																																													
												<table border="1" style="width: 100%; border-collapse: collapse;"> <tr> <td colspan="10">Наименование объекта:</td> </tr> <tr> <td>Изм.</td> <td>Копуч.</td> <td>Лист</td> <td>№ док.</td> <td>Подпись</td> <td>Дата</td> <td colspan="4"></td> </tr> <tr> <td>Разраб.</td> <td></td> <td></td> <td></td> <td></td> <td></td> <td colspan="4"></td> </tr> <tr> <td>Провер.</td> <td></td> <td></td> <td></td> <td></td> <td></td> <td colspan="4"></td> </tr> <tr> <td>Т. контр.</td> <td></td> <td></td> <td></td> <td></td> <td></td> <td colspan="4"></td> </tr> <tr> <td>Н. контр.</td> <td></td> <td></td> <td></td> <td></td> <td></td> <td colspan="4"></td> </tr> <tr> <td>Утвер.</td> <td></td> <td></td> <td></td> <td></td> <td></td> <td colspan="4"></td> </tr> </table>										Наименование объекта:										Изм.	Копуч.	Лист	№ док.	Подпись	Дата					Разраб.										Провер.										Т. контр.										Н. контр.							
Наименование объекта:																																																																															
Изм.	Копуч.	Лист	№ док.	Подпись	Дата																																																																										
Разраб.																																																																															
Провер.																																																																															
Т. контр.																																																																															
Н. контр.																																																																															
Утвер.																																																																															
Подп. и дата		<table border="1" style="width: 100%; border-collapse: collapse;"> <tr> <td style="width: 20%;"></td> <td style="width: 20%;"></td> <td style="width: 20%;"></td> <td style="width: 20%;"></td> <td style="width: 20%;"></td> <td style="width: 20%;"></td> <td colspan="4"></td> </tr> <tr> <td>Р</td> <td>1</td> <td>1</td> <td colspan="3"></td> <td colspan="4"></td> </tr> </table>																				Р	1	1																																																							
Р	1	1																																																																													
Инд. № подл.		<table border="1" style="width: 100%; border-collapse: collapse;"> <tr> <td colspan="6"></td> <td colspan="4">Схема электрическая принципиальная</td> </tr> </table>																Схема электрическая принципиальная																																																													
						Схема электрическая принципиальная																																																																									

Формат А3

№	Запрашиваемые данные	Камеры КСО-298 ТУ 3414-025-05774835-2016										
		1	Номинальное напряжение, кВ									
2	Номинальный ток сборных шин, А	1000										
3	Схема первичных соединений											
4	Тип камеры КСО	КСО-298-55.5п	КСО-298-53.3	КСО-298-55.4	КСО-298-53.3	КСО-298-53.3	КСО-298-53.3	КСО-298-53.3	КСО-298-53.3	КСО-298-53.4п	КСО-298-51.8п	КП
5	Порядковый номер камеры в РУ	15	13	11	9	7	5	3	1	2	-	-
6	Назначение камеры	ТЧН-1	Ввод №1	ТН-1 и ЗСУ-1	Отходящая линия	Отходящая линия	Отходящая линия	Отходящая линия	Секц. выключатель	Секц. разъединитель	Кабельная перемычка	-
7	Марка, кол-во и сечение присоединяемых кабелей	-	-	-	-	-	-	-	-	-	-	-
8	Тип коммутационного аппарата	РВФ3-10/630-II-II	РВФ3-10/1000-II-II РВ3-10/1000-II	РВФ3-10/630-II-II ЗР-10/630	РВФ3-10/630-II-II РВ3-10/630-II	РВФ3-10/630-II-II РВ3-10/630-II	РВФ3-10/630-II-II РВ3-10/630-II	РВФ3-10/630-II-II РВ3-10/630-II	РВФ3-10/630-II-II РВ3-10/630-II	РВФ3-10/630-II-II РВ3-10/630-II	РВФ3-10/630-II-II РВ3-10/630-II	-
9	Тип предохранителя; ток плавкой вставки, А	ПКТ-101-10-5-20 УЗ	-	-	-	-	-	-	-	-	-	-
10	Вакуумный силовой выключатель	Тип	-	ВВ/TEL-10-20/1000	-	ВВ/TEL-10-20/630	ВВ/TEL-10-20/630	ВВ/TEL-10-20/630	ВВ/TEL-10-20/630	ВВ/TEL-10-20/630	ВВ/TEL-10-20/630	-
		Блок управления	-	TER_CM_16_2	-	TER_CM_16_2	TER_CM_16_2	TER_CM_16_2	TER_CM_16_2	TER_CM_16_2	TER_CM_16_2	-
11	Коэффициент трансформации ТТ; класс точности	-	ТЛО-10 М2 АС; /5; 0,5 /10P	-	ТЛО-10 М2 АС; /5; 0,5 /10P	ТЛО-10 М2 АС; /5; 0,5 /10P	ТЛО-10 М2 АС; /5; 0,5 /10P	ТЛО-10 М2 АС; /5; 0,5 /10P	ТЛО-10 М2 АС; /5; 0,5 /10P	ТЛО-10 М2 АС; /5; 0,5 /10P	-	-
12	Тип трансформатора напряжения и/или собств. нужд	ТЛС-25___/0,4	-	ЗХЗНОПП-ЭК___ М1	-	-	-	-	-	-	-	-
13	Тип ограничителей перенапряжения	-	ОПН-П-___	-	ОПН-П-___	ОПН-П-___	ОПН-П-___	ОПН-П-___	ОПН-П-___	-	-	-
14	Тип трансформатора тока нулевой последовательности	-	ТЗЛК	-	ТЗЛК	ТЗЛК	ТЗЛК	ТЗЛК	ТЗЛК	-	-	-
15	Тип микропроцессорного блока релейной защиты	-	-	-	-	-	-	-	-	-	-	-
16	Тип счётчика электроэнергии	*Меркурий 230 АР1* 3х57,7/100	*Меркурий 230 АР1* 3х57,7/100	-	*Меркурий 230 АР1* 3х57,7/100	*Меркурий 230 АР1* 3х57,7/100	*Меркурий 230 АР1* 3х57,7/100	*Меркурий 230 АР1* 3х57,7/100	*Меркурий 230 АР1* 3х57,7/100	-	-	-
17	Комплектация:	Воздушные разъединители производства ОАО "НВА" Коренево, вакуумные выключатели производства "Таврида Электрик"										
18	Заказчик и его адрес:											

План расположения камер КСО (1 : 50)



Примечание:

- 1) Род оперативного тока - переменный 220 В.
- 2) В комплект поставки РП входит шкаф оперативного тока (ШОТ), состоящий из:
 - источника бесперебойного питания;
 - панели собственных нужд;
 - панели аварийной и предупредительной сигнализации.
- 3) Питание ШОТ осуществляется от ТЧН-1 и ТЧН-2 с аппаратурой АВР.

Изм.	Копуч.	Лист	№ док.	Подпись	Дата	Стадия	Лист	Листов
Разраб.						Р	1	2
Провер.								
Т. контр.								
Н. контр.						Схема электрическая принципиальная		
Утвер.								

Формат А3

№		Запрашиваемые данные	Камеры КСО-298 ТУ 3414-025-05774835-2016										
1	Номинальное напряжение, кВ												
2	Номинальный ток сборных шин, А	1000											
3	Схема первичных соединений												
4	Тип камеры КСО	КСО-298-53.3	КСО-298-53.3	КСО-298-53.3	КСО-298-53.3	КСО-298-55.4	КСО-298-53.3	КСО-298-55.5л					
5	Порядковый номер камеры в РУ	4	6	8	10	12	14	16	-	-	-	-	-
6	Назначение камеры	Отходящая линия	Отходящая линия	Отходящая линия	Отходящая линия	ТН-2 и ЗСШ-2	Ввод №2	ТЧН-2	-	-	-	-	-
7	Марка, кол-во и сечение присоединяемых кабелей												
8	Тип коммутационного аппарата	РВФ3-10/630-II-П РВ3-10/630-II	РВФ3-10/630-II-П РВ3-10/630-II	РВФ3-10/630-II-П РВ3-10/630-II	РВФ3-10/630-II-П РВ3-10/630-II	РВФ3-10/630-II-П ЗР-10/630	РВФ3-10/1000-II-П РВ3-10/1000-II	РВФ3-10/630-II-П	-	-	-	-	-
9	Тип предохранителя; ток плавкой вставки, А	-	-	-	-	-	-	ПКТ-101-10-5-20 УЗ	-	-	-	-	-
10	Вакуумный силовой выключатель	ВВ/ТЕЛ-10-20/630	ВВ/ТЕЛ-10-20/630	ВВ/ТЕЛ-10-20/630	ВВ/ТЕЛ-10-20/630	-	ВВ/ТЕЛ-10-20/1000	-	-	-	-	-	-
	Блок управления	ТЕР_СМ_16_2	ТЕР_СМ_16_2	ТЕР_СМ_16_2	ТЕР_СМ_16_2	-	ТЕР_СМ_16_2	-	-	-	-	-	-
11	Коэффициент трансформации ТТ; класс точности	ТЛО-10 М2 АС; /5; 0,5 /10Р	ТЛО-10 М2 АС; /5; 0,5 /10Р	ТЛО-10 М2 АС; /5; 0,5 /10Р	ТЛО-10 М2 АС; /5; 0,5 /10Р	-	ТЛО-10 М2 АС; /5; 0,5 /10Р	-	-	-	-	-	-
12	Тип трансформатора напряжения и/или собств. нужд	-	-	-	-	ЭкЗНОЛП-ЭК_ М1	-	ТЛС-25_ /0,4	-	-	-	-	-
13	Тип ограничителей перенапряжения	ОПН-П_	ОПН-П_	ОПН-П_	ОПН-П_	-	ОПН-П_	-	-	-	-	-	-
14	Тип трансформатора тока нулевой последовательности	тЗЛК	тЗЛК	тЗЛК	тЗЛК	-	тЗЛК	-	-	-	-	-	-
15	Тип микропроцессорного блока релейной защиты	-	-	-	-	-	-	-	-	-	-	-	-
16	Тип счётчика электроэнергии	"Меркурий 230 АР1" Эк57,7/100	"Меркурий 230 АР1" Эк57,7/100	"Меркурий 230 АР1" Эк57,7/100	"Меркурий 230 АР1" Эк57,7/100	-	"Меркурий 230 АР1" Эк57,7/100	"Меркурий 230 АР1" Эк230/400	-	-	-	-	-
17	Комплектация:	Воздушные разъединители производства ОАО "НВА" Коренево, вакуумные выключатели производства "Таврида Электрик"											
18	Заказчик и его адрес:												

Изм. № подл. Подл. и дата

Изм. № дубл. Подл. и дата

Изм. № инв. № инв. и дата

Изм. № инв. № инв. и дата

Изм.	Лист	№ докум.	Подпись	Дата

Лист
2

Формат А3

3. КАМЕРЫ СЕРИИ КСО-207 «ОСКОЛ»

3.1 Назначение и область применения

КСО-207 предназначены для комплектования распределительных устройств напряжением 6(10) кВ трехфазного переменного тока частотой 50 Гц в сетях с изолированной, заземленной через дугогасительный реактор или резистор нейтралью.

КСО применяются в составе распределительных устройств при новом строительстве, расширении, реконструкции и техническом перевооружении следующих объектов:

- распределительных и трансформаторных подстанций городских электрических сетей;
- распределительных и трансформаторных подстанций объектов гражданского назначения и инфраструктуры;
- распределительных и трансформаторных подстанций промышленных объектов;
- понижающих подстанций 35-110/6-10 кВ и 6-10/04 кВ распределительных сетей.

Применение в данной серии выключателей нагрузки с защитой предохранителями и вакуумных выключателей с микропроцессорной релейной защитой позволяет использовать ячейки, как в простых трансформаторных подстанциях, так и в распределительных подстанциях со сложными схемами питания.

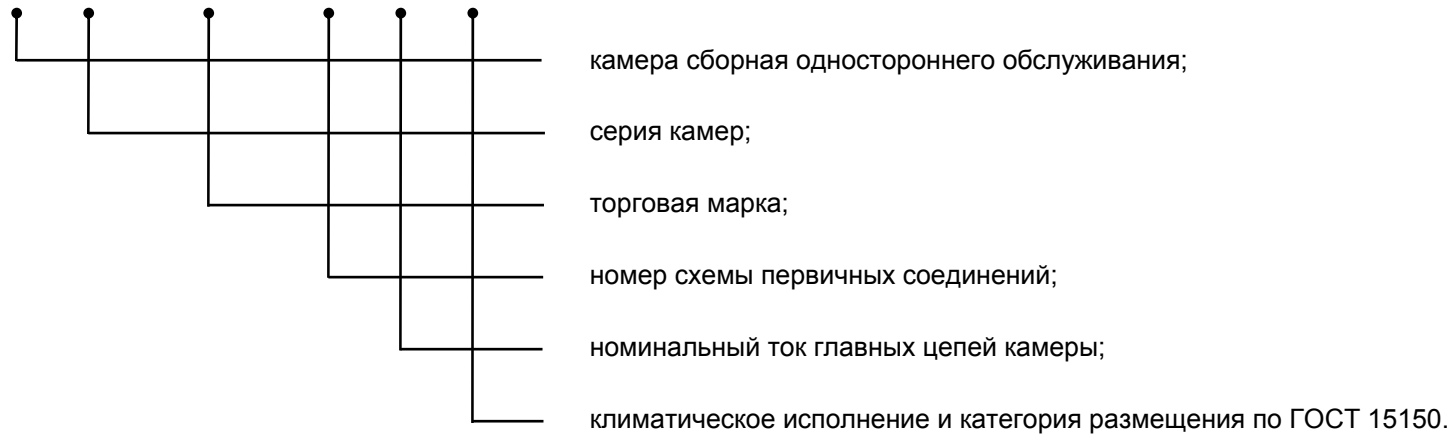
В зависимости от встраиваемого оборудования серия КСО-207 имеет три модификации.

С трёхпозиционными элегазовыми выключателями нагрузки или разъединителями	С автогазовыми выключателями нагрузки или воздушными разъединителями	С выкатными вакуумными выключателями
 <p>Применяемое оборудование – элегазовые ВН/разъед.: SL12, LBSkit; – вакуумные выключатели: ВВ/TEL, Evolis; – блоки релейной защиты: Серат, Сириус, Орион и др.; – предохранители: ПКТ-VK.</p>	 <p>Применяемое оборудование – автогазовые ВН: ВНАП; – воздушные разъединители: РВЗ, РВО; – вакуумные выключатели: ВВ/TEL; – блоки релейной защиты: Серат, Сириус, Орион и др.; – предохранители: ПКТ-101,102,103,104.</p>	 <p>Применяемое оборудование – кассетные выдвигаемые элементы КВЭ с вакуумными выключателями ВВ/TEL; – блоки релейной защиты: Серат, Сириус, Орион и др.</p>

3.2 Структура условного обозначения

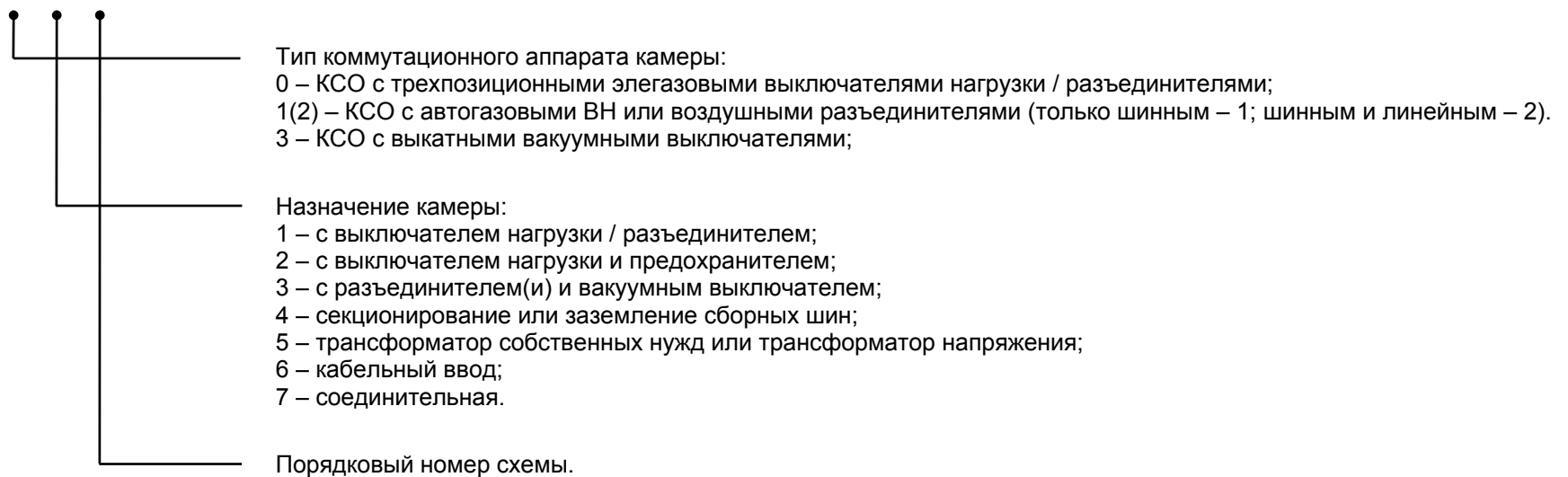
Обозначение камер КСО-207 «Оскол» осуществляется в соответствии со следующей структурой:

КСО – 207 – «Оскол» – XX.X – XXX УЗ



В структуре условного обозначения заложен номер схемы первичных соединений КСО, формирование которого осуществляется по следующему принципу:

X X. X



3.3 Технические характеристики

КСО-207 «Оскол» изготавливаются по ТУ 3414-015-05774835-2007.

Основные технические характеристики КСО-207 «Оскол» приведены в таблице 3.3.1:

Таблица 3.3.1

№	Наименование параметра	Значение
1	Номинальное напряжение (линейное), кВ	6; 10
2	Наибольшее рабочее напряжение (линейное), кВ	7,2; 12
3	Номинальный ток, А: – сборных шин; – главных цепей; – силовых выключателей; – выключателей нагрузки; – предохранителей; – разъединителей.	630; 1000; 1250 630; 1000; 1250 630; 1000; 1250 630 6 ÷ 160 630; 1000
4	Номинальный ток трансформаторов тока, А	50; 75; 100; 150; 200; 300; 400; 600; 750; 800; 1000; 1200
5	Номинальный ток отключения, кА	20; 25
6	Ток термической стойкости, кА	20; 25
7	Время протекания тока термической стойкости, с	1
8	Ток электродинамической стойкости, кА	51; 64
9	Номинальный ток включения на короткое замыкание: – наибольший пик, кА – начальное действующее значение периодической составляющей, кА	51; 64 20; 25
10	Степень защиты по ГОСТ 14254	IP2XC
11	Габаритные размеры, мм: – высота Н; – ширина L; – глубина В.	2100 375; 500; 750 840 (основание)
12	Климатическое исполнение и категория размещения по ГОСТ 15150	У3

Продолжение таблицы 3.3.1

№	Наименование параметра	Значение
13	Номинальные напряжения вспомогательных цепей, В: – цепи переменного оперативного тока; – цепи постоянного (выпрямленного) оперативного тока; – цепи трансформаторов напряжения; – цепи трансформаторов собственных нужд; – цепи освещения.	220 220 100 220; 380 220
14	Механический ресурс (количество циклов В – тп – О): – силовых выключателей; – выключателей нагрузки/разъединителей; – заземлителей с элегазовой изоляцией; – заземлителей с воздушной изоляцией.	50000; 10000 2000 1000 500
15	Коммутационный ресурс (количество циклов В – тп – О): – силовых выключателей, при токе отключения 20 (25) кА не менее; – выключателей нагрузки при токе отключения 630 А ($\cos \varphi = 0,7$) не менее.	100 100
16	Гарантийный срок службы: – со дня ввода в эксплуатацию; – со дня продажи.	24 месяца 30 месяцев
17	Срок службы с возможной заменой коммутационных аппаратов	не менее 30 лет

Условия эксплуатации:

- высота над уровнем моря – не более 1000 м;
- рабочий диапазон температур по ГОСТ 15150 от минус 45 до плюс 40 °С;
- тип атмосферы – II (промышленная);
- окружающая среда – невзрывоопасная, не содержащая токопроводящей пыли, агрессивных газов и паров в концентрациях, разрушающих металлы и изоляцию;
- рабочее положение – вертикальное, отклонение не более 5°;
- номинальный режим работы – продолжительный.

3.4 Устройство и работа

КСО-207 «Оскол» представляет собой металлоконструкцию, изготовленную на высокоточном оборудовании методом холодной штамповки. Корпуса камер изготовлены из оцинкованного листа. Наружные элементы конструкции окрашены порошковой краской.

Отсеки внутри камеры изолированы друг от друга металлическими перегородками. При сборке РУ-6(10) кВ из ячеек КСО-207 между камерами также устанавливаются металлические перегородки, закрывающие высоковольтные отсеки, что обеспечивает полную изоляцию высоковольтных отсеков соседних ячеек. На крайние ячейки в собранном РУ устанавливаются торцевые панели, полностью закрывающие боковые стороны ячеек.

Крыша ячейки представляет собой съемную панель, через которую осуществляется доступ к сборным шинам для их обслуживания.

Доступ в высоковольтный отсек обеспечивается через съемную панель, расположенную в нижней части ячейки с фасадной стороны. Панель блокируется механической блокировкой, расположенной в отсеке привода, которая обеспечивает доступ в высоковольтный отсек только при отсутствии в нем напряжения.

В верхней части ячейки с фасадной стороны расположен низковольтный отсек, выполненный в отдельном металлическом корпусе, прикрепленном к корпусу ячейки. Такая конструкция обеспечивает полную изоляцию низковольтной части от высоковольтной. Доступ к низковольтным аппаратам, расположенным в низковольтном отсеке, может быть осуществлен без отключения питания в высоковольтной части ячеек. При сборке панели РУ из ячеек сверху низковольтного отсека возможна установка металлического короба высотой 100 мм, для установки клеммных зажимов и прокладки проводов. При необходимости в средней части ячейки с фасадной стороны устанавливается отсек учёта, который, как и низковольтный отсек выполнен в отдельном металлическом корпусе.

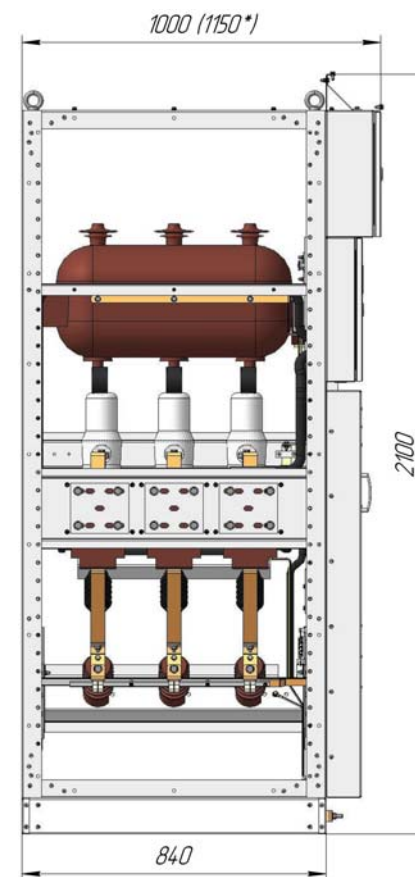
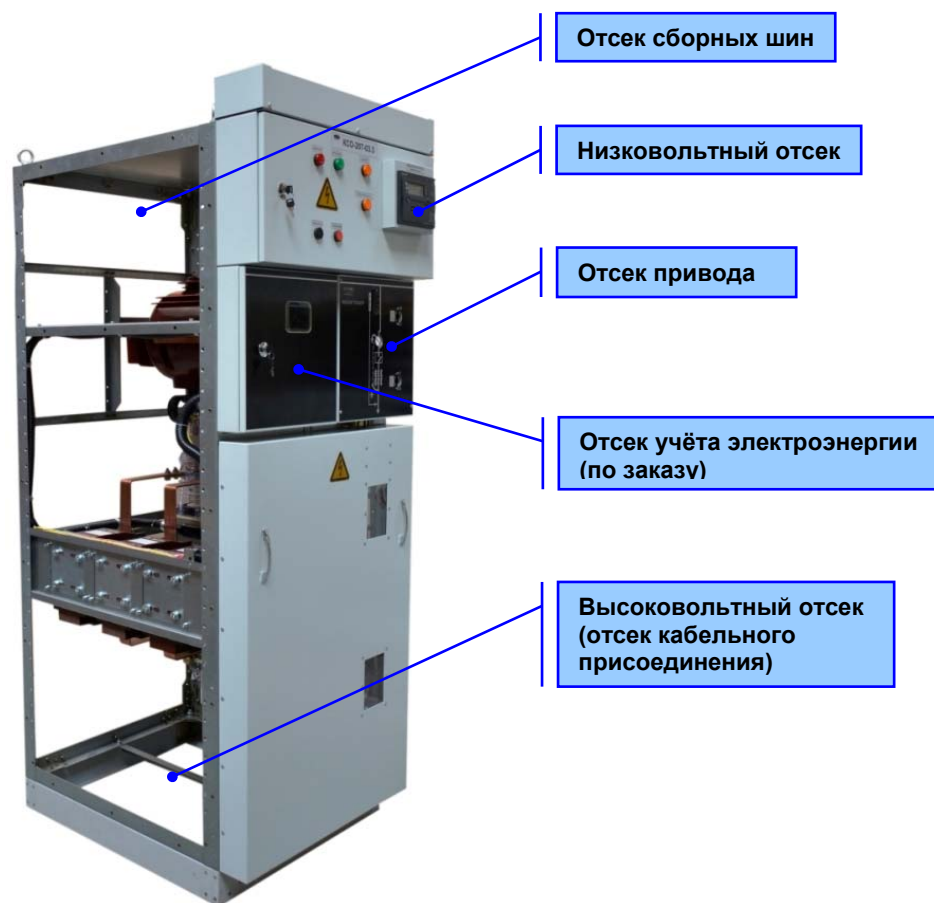


РУ-6(10) кВ на базе камер КСО-207 «Оскол»

Примечание: производитель оставляет за собой право без предупреждения вносить изменения в конструкцию изделия, не ухудшающие его потребительские свойства.

3.4.1 КСО-207 «Оскол» с трёхпозиционными элегазовыми выключателями нагрузки или разъединителями

В камерах КСО-207 данной модификации в качестве коммутационных аппаратов применяются трёхпозиционные элегазовые выключатели нагрузки (разъединители), у которых в качестве дугогасящей и изоляционной среды используется элегаз (SF₆). Рабочие части таких аппаратов находятся в изолированном корпусе, в соответствии с требованиями МЭК 56, предъявляемыми к «герметичным системам, запаянным на весь срок службы». В качестве материала сборных и фазных шин применяется медь марки М1Т.



* - максимально возможный габарит, в зависимости от типа блока релейной защиты

Схемы первичных соединений камер КСО-207 с трёхпозиционными элегазовыми выключателями нагрузки или разъединителями и их габаритные размеры приведены в таблице 3.6.1 (возможно изготовление ячеек по иным схемам согласно требованиям проекта).

КСО с элегазовыми коммутационными аппаратами выпускаются в двух видах комплектации:

- коммутационные аппараты типа **SL12** производства «Элтехника», вакуумный выключатель типа **ВВ/TEL** «Таврида Электрик»;
- коммутационные аппараты типа **LBSkit** и вакуумный выключатель типа **Evolis** производства «Schneider Electric».



КСО-207 «Оскол» с коммутационными аппаратами производства «Элтехника» и «Таврида Электрик»

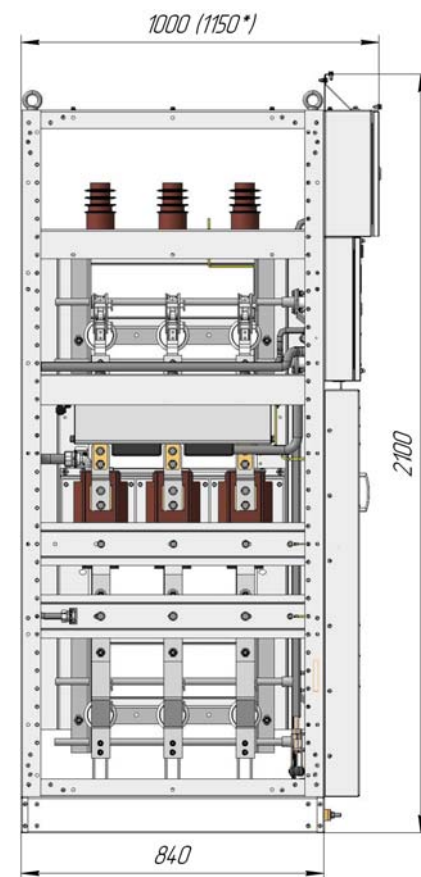
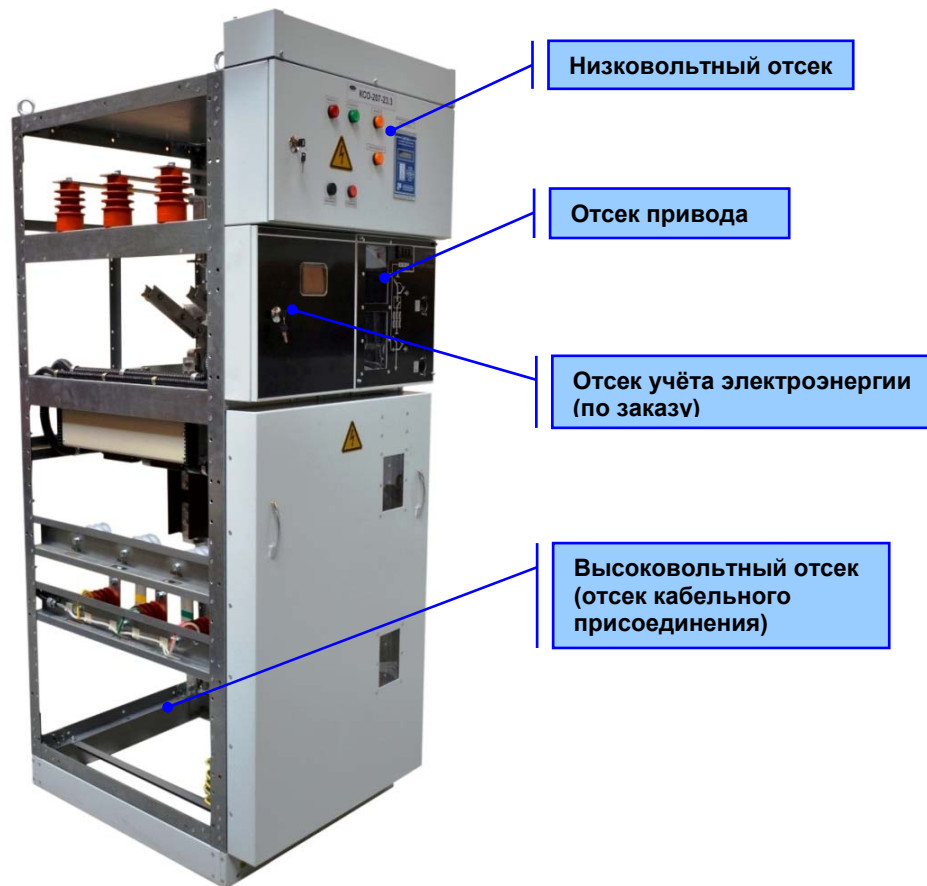
КСО-207 «Оскол» с коммутационными аппаратами производства «Schneider Electric»

В камерах КСО-207 «Оскол» с элегазовыми коммутационными аппаратами реализуются следующие виды блокировок:

- блокировка, не допускающая включение и отключение разъединителя при включенном силовом выключателе. Блокировка выполнена в виде шторки, закрывающей гнездо установки рукоятки управления разъединителем;
- блокировка, не допускающая включение разъединителя или выключателя нагрузки при включенном заземляющем разъединителе, либо включение заземляющего разъединителя при включенном разъединителе или выключателе нагрузки. Блокировка осуществлена за счет конструктивных особенностей привода;
- блокировка, позволяющая открыть панель высоковольтного отсека только при отключенных разъединителях, выключателях нагрузки и включенном заземляющем разъединителе. Блокировка осуществлена за счет конструктивных особенностей привода;
- блокировка в КСО с выключателями нагрузки и предохранителями, не допускающая включение выключателя нагрузки при наличии предохранителя с перегоревшей плавкой вставкой. Блокировка осуществлена за счет механизма аварийного отключения;
- блокировка, не допускающая включение заземляющего разъединителя сборных шин, при условии, что в других КСО, от которых возможна подача напряжения на участок сборных шин, где размещен заземляющий разъединитель, выключатели нагрузки (разъединители) находятся во включенном положении. Блокировка выполнена в виде механического замка, запираемого на ключ;
- блокировка, не допускающая при включенном положении заземляющего разъединителя сборных шин, включение любых выключателей нагрузки (разъединителей) в других КСО, от которых возможна подача напряжения на участок сборных шин, где размещен заземляющий разъединитель. Блокировка выполнена в виде механического замка, запираемого на ключ.

3.4.2 КСО-207 «Оскол» с автогазовыми выключателями нагрузки или воздушными разъединителями

В камерах КСО-207 данной модификации в качестве коммутационных аппаратов применяются высоковольтные разъединители с воздушной изоляцией и автогазовые выключатели нагрузки, отличающиеся простотой конструкции, надежностью и обеспечивающие видимый разрыв цепи. Но в камерах данной модификации нет металлической перегородки между отсеком сборных шин и отсеком кабельного присоединения, т.е. они объединены в один высоковольтный отсек.

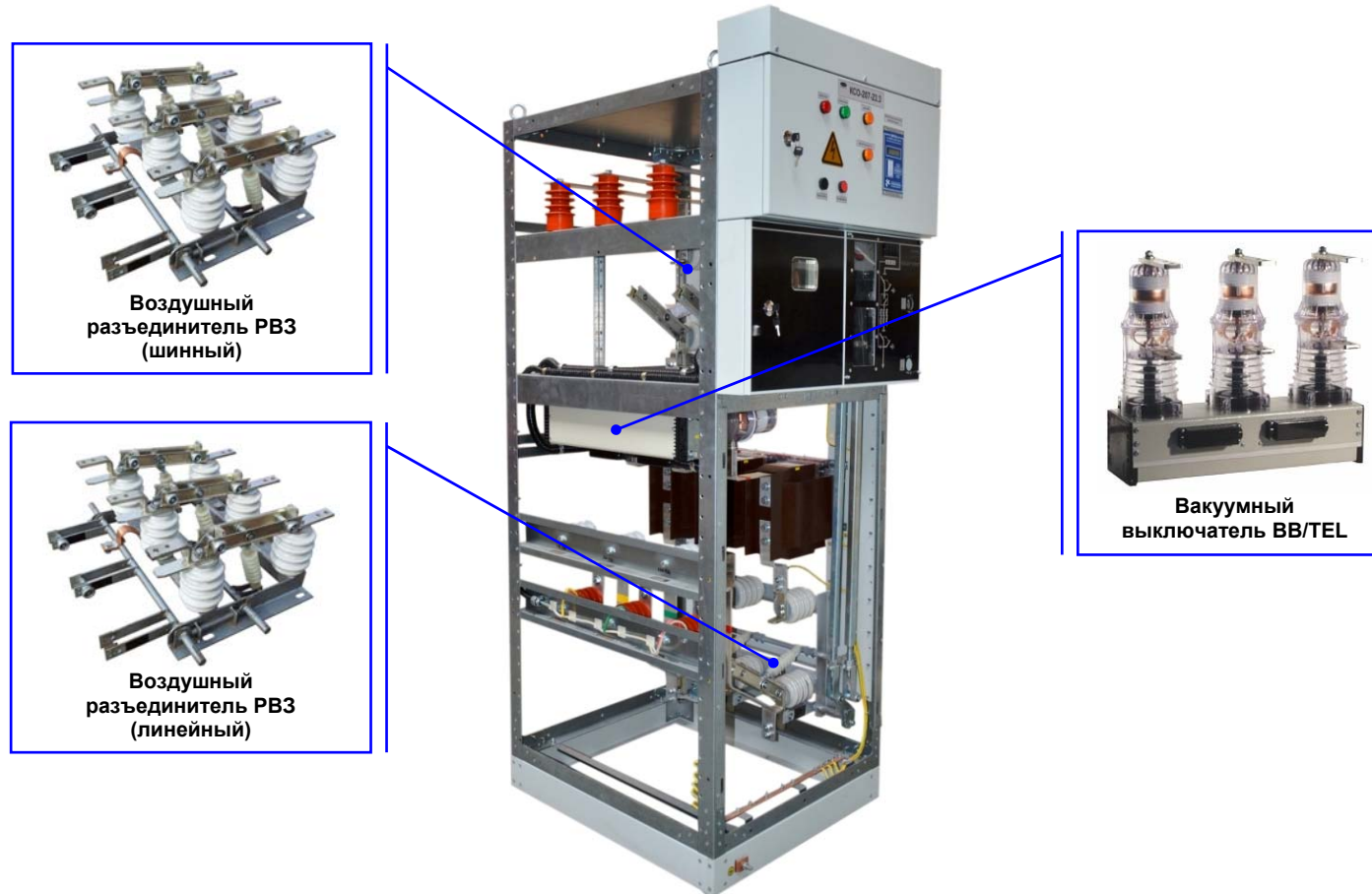


* - максимально возможный габарит, в зависимости от типа блока релейной защиты

Схемы первичных соединений камер КСО-207 с воздушными разъединителями или автогазовыми выключателями нагрузки и их габаритные размеры приведены в таблице 3.6.2 (возможно изготовление ячеек по иным схемам согласно требованиям проекта).

В камерах КСО-207 «Оскол» с автогазовыми выключателями нагрузки или воздушными разъединителями в качестве материала сборных и фазных шин применяется алюминий марки АД31Т. Сборные шины подключаются к верхним выводам коммутационных аппаратов. Из-за особенностей их конструкции в камерах данной модификации отсутствует металлическая перегородка отделяющая отсек сборных шин от высоковольтного отсека.

В камерах данной модификации применяются коммутационные аппараты типа **ВНАП** и **РВЗ** производства «НВА-Коренево». В схемах с вакуумным выключателем в камеры устанавливаются вакуумные выключатели стационарного исполнения типа **ВВ/TEL** производства «Таврида Электрик».



КСО-207 «Оскол» с двумя воздушными разъединителями

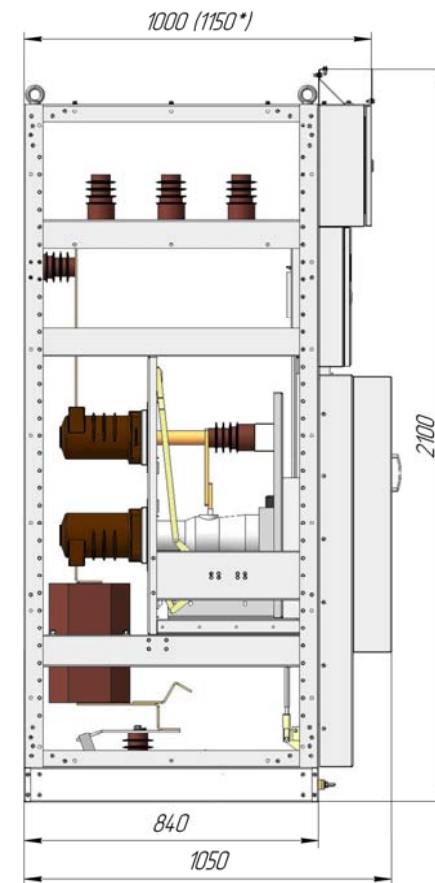
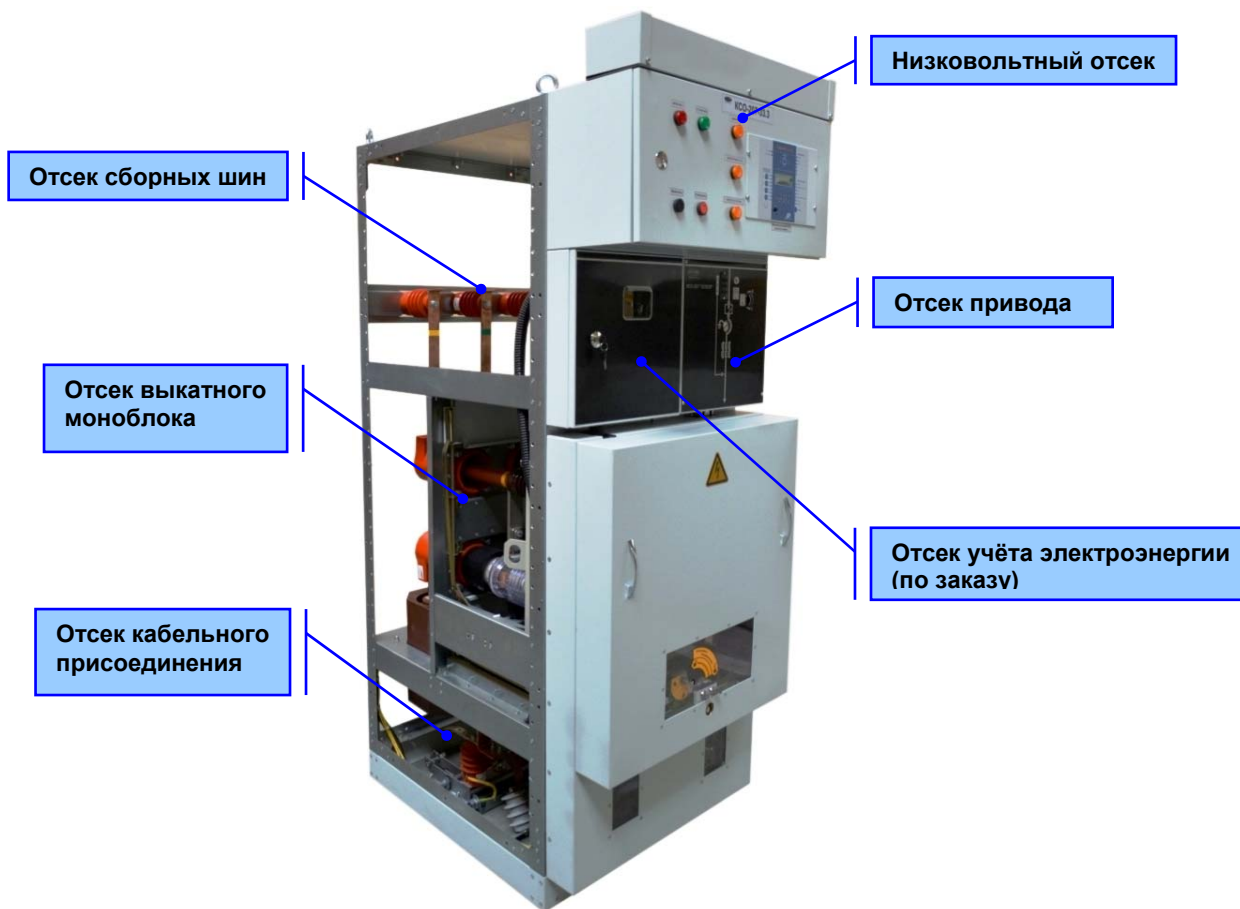
Ячейки КСО-207 с воздушными разъединителями изготавливаются, как только с одним – шинным разъединителем, так и с двумя – шинным и линейным разъединителями.

В камерах КСО-207 «Оскол» с воздушными разъединителями или автогазовыми выключателями нагрузки реализуются такие же виды механических блокировок безопасности, что и в камерах КСО-207 с элегазовыми коммутационными аппаратами.

3.4.3 КСО-207 «Оскол» с выкатными вакуумными выключателями

В основе конструкции КСО-207 «Оскол» с выкатным вакуумным выключателем лежит идея увеличения удобства эксплуатации и ремонтпригодности ячейки. Размещение вакуумного выключателя на выдвигном моноблоке, который перемещается в коридор обслуживания, позволяет в случае необходимости получить беспрепятственный доступ к оборудованию для проведения периодических осмотров или быстрой и удобной замены неисправного моноблока.

Отсек выдвигного элемента отделен от других отсеков металлическими перегородками и шторочным механизмом. В нижней части отсек имеет сплошное дно, отделяющее его от отсека кабельных присоединений. Дно отсека выдвигного элемента выполнено в виде крышки, которую можно поднять для удобства монтажа и обслуживания кабельных присоединений.



* - максимально возможный габарит, в зависимости от типа блока релейной защиты

Схемы первичных соединений камер КСО-207 с выкатным вакуумным выключателем и их габаритные размеры приведены в таблице 3.6.3.

В ячейках устанавливаются кассетные выдвижные элементы типа **КВЭ/TEL** с силовыми вакуумными выключателями типа **ВВ/TEL** производства «Таврида Электрик». Для управления выключателями применяются блоки управления типа **TER_CM_16**. Также в ячейках устанавливаются проходные трансформаторы тока и линейный заземлитель.



КСО-207 «Оскол» с выкатным вакуумным выключателем

Для сервисного обслуживания и технического осмотра выдвижной элемент выводят в ремонтное положение на специальную сервисную тележку. Сервисная тележка поставляется в комплекте с КСО (по умолчанию одна тележка на одно РУ). Вкатывание выдвижного элемента с сервисной тележки в камеру (в контрольное положение) осуществляется вручную.

Кассетный выдвижной элемент представляет собой жесткую каркасную конструкцию на роликах, на которой установлен вакуумный выключатель. Находясь внутри КСО, выдвижной элемент может занимать два фиксированных положения: рабочее и контрольное. Перемещение из одного положения в другое осуществляется по направляющим рельсам с помощью рукоятки.



Рабочее



Контрольное



Ремонтное

Положения выдвижного элемента

В рабочем положении главные и вспомогательные цепи замкнуты.

В контрольном положении выдвижной элемент находится в корпусе камеры, главные цепи при этом разомкнуты, ножи и розетки разъемных контактных соединений находятся на безопасном (в отношении электрического пробоя) расстоянии друг от друга. Вторичные цепи при этом замкнуты, разъем вторичных цепей находится в сочлененном состоянии. В контрольном положении проводят испытания работоспособности вакуумного выключателя без подключения нагрузки линии.

Розетка разъема вторичных цепей устанавливается в отсеке учета.



Положения разъема вспомогательных цепей

В КСО предусмотрена многоуровневая система безопасности, реализуемая с помощью механических или электрических блокировок.

В КСО-207 «Оскол» с выкатным вакуумным выключателем реализуются следующие виды блокировок:

- блокировка, обеспечивающая выключение выключателя при его вкатывании и выкатывании. Блокировка выполнена за счет конструктивных особенностей привода выкатного элемента;
- блокировка, не допускающая включение выключателя, установленного на выкатном элементе при нахождении его в промежуточном между рабочим и контрольным положении. Блокировка выполнена за счет конструктивных особенностей привода выкатного элемента, а также за счет применения контактов концевых выключателей крайних положений;
- блокировка, не допускающая включение выключателя при включенных ножах заземляющего разъединителя. Блокировка выполнена в виде механического замка, запираемого на ключ;
- блокировка, не допускающая включения заземляющего разъединителя при включенном выключателе. Блокировка выполнена в виде механического замка, запираемого на ключ;
- блокировка съемной панели, не допускающая доступ в отделение кабельного отсека при отключенном заземляющем разъединителе. Блокировка осуществлена за счет конструктивных особенностей привода заземляющего разъединителя;
- блокировка, не допускающая отключения заземляющего разъединителя при снятой панели кабельного отсека. Блокировка осуществлена за счет конструктивных особенностей привода заземляющего разъединителя;
- блокировка доступа к токоведущим контактам при отсутствии выкатного элемента. Блокировка осуществляется за счет применения шторочного механизма.

3.5 Релейная защита и автоматика

Релейный отсек представляет отдельный шкаф с аппаратурой вспомогательных цепей, установленный на фасадной стороне камеры. В релейном отсеке размещаются приборы управления, защиты и сигнализации. Прокладка магистральных шин оперативных цепей осуществляется в металлическом кабель-канале, расположенном сверху релейного отсека. В кабель-канале дополнительно размещаются клеммные ряды магистральных шин.



С закрытой дверцей



С открытой дверцей

Внешний вид шкафа релейной защиты

Релейная защита и автоматика присоединений КСО может быть выполнена с использованием таких микропроцессорных устройств защиты и автоматики, как: «SEPAM», «СИРИУС», «ОРИОН», «СИРЕНА» и других по желанию заказчика.

В камерах с силовыми вакуумными выключателями типа ВВ/TEL в шкафу релейной защиты устанавливаются блоки управления данными выключателями. По умолчанию применяются блоки нового поколения типа **TER_CM_16**.



«SEPAM»



«СИРИУС»



«ОРИОН»



TER_CM_16

3.6 Сетка схем первичных соединений КСО-207 «Оскол»

Схемы первичных соединений камер КСО-207 и их габаритные размеры приведены в таблицах 3.6.1 - 3.6.4 (возможно изготовление ячеек по иным схемам согласно требованиям проекта).

Сетка схем для КСО-207 «Оскол» с трёхпозиционными элегазовыми коммутационными аппаратами

Таблица 3.6.1

Камеры с элегазовым выключателем нагрузки			Камеры с элегазовым ВН и трансформаторами тока			Камеры с элегазовым ВН, ТТ и трансформаторами напряжения		
01.1	01.2л	01.2п	01.3	01.4л	01.4п	01.5	01.6л	01.6п
Габарит, мм: 2100x375x840	Габарит, мм: 2100x375x840	Габарит, мм: 2100x375x840	Габарит, мм: 2100x500x840	Габарит, мм: 2100x500x840	Габарит, мм: 2100x500x840	Габарит, мм: 2100x750x840	Габарит, мм: 2100x750x840	Габарит, мм: 2100x750x840
Камеры с элегазовым ВН и высоковольтными предохранителями			Камеры с элегазовым ВН, предохранителями и ТТ			Камеры с элегазовым ВН, предохранителями, ТТ и ТН		
02.1	02.2л	02.2п	02.3	02.4л	02.4п	02.5	02.6л	02.6п
Габарит, мм: 2100x375x840	Габарит, мм: 2100x375x840	Габарит, мм: 2100x375x840	Габарит, мм: 2100x750x840	Габарит, мм: 2100x750x840	Габарит, мм: 2100x750x840	Габарит, мм: 2100x750x840	Габарит, мм: 2100x750x840	Габарит, мм: 2100x750x840

Продолжение таблицы 3.6.1

Камеры с элегазовым разъединителем, ТТ и вакуумным выключателем			Камеры с элегазовым разъединителем, вакуумным выключателем, ТТ и ТН			Камеры секционирования с заземлением сб. шин		Заземление сб. шин
03.3	03.4л	03.4п	03.5	03.6л	03.6п	04.1	04.2	04.3
Габарит, мм: 2100x750x840	Габарит, мм: 2100x750x840	Габарит, мм: 2100x750x840	Габарит, мм: 2100x750x840	Габарит, мм: 2100x750x840	Габарит, мм: 2100x750x840	Габарит, мм: 2100x750x840	Габарит, мм: 2100x750x840	Габарит, мм: 2100x375x840
Камеры с трансформатором собственных нужд		Камера ТН	Камера ТН с ЗСШ	Камера ТСН до ввода	Кабельный ввод с ЗР			
05.1	05.2	05.3	05.4	05.5	06.2			
Габарит, мм: 2100x1125x840	Габарит, мм: 2100x500x840	Габарит, мм: 2100x500x840	Габарит, мм: 2100x750x840	Габарит, мм: 2100x750x840	Габарит, мм: 2100x375x840			

Сетка схем для КСО-207 «Оскол» с автогазовыми выключателями нагрузки или воздушными разъединителями

Таблица 3.6.2

Камеры с автогазовым выключателем нагрузки			Камеры с автогазовым выключателем нагрузки и ТТ			Камеры с воздушным разъединителем		
11.1	11.2л	11.2п	11.3	11.4л	11.4п	11.7	11.8л	11.8п
Габарит, мм: 2100x750x840	Габарит, мм: 2100x750x840	Габарит, мм: 2100x750x840	Габарит, мм: 2100x750x840	Габарит, мм: 2100x750x840	Габарит, мм: 2100x750x840	Габарит, мм: 2100x750x840	Габарит, мм: 2100x750x840	Габарит, мм: 2100x750x840
Камеры секционирования с РВЗ с заземлением сб. шин		Камеры с автогазовым ВН и высоковольтными предохранителями			Камеры с автогазовым ВН, предохранителями и трансформаторами тока			
11.9л	11.9п	12.1	12.2л	12.2п	12.3	12.4л	12.4п	
Габарит, мм: 2100x750x840	Габарит, мм: 2100x750x840	Габарит, мм: 2100x750x840	Габарит, мм: 2100x750x840	Габарит, мм: 2100x750x840	Габарит, мм: 2100x750x840	Габарит, мм: 2100x750x840	Габарит, мм: 2100x750x840	

Продолжение таблицы 3.6.2

Камеры с воздушным разъединителем, ТТ и вакуумным выключателем			С РВЗ, ВВ, ТТ и ТН	Камеры с РВЗ с заземлением сборных шин и ВВ		Камеры с шинным и линейным воздушными разъединителями и ВВ		
13.3	13.4л	13.4п	13.5	13.7л	13.7п	23.3	23.4л	23.4п
Габарит, мм: 2100x750x840	Габарит, мм: 2100x750x840	Габарит, мм: 2100x750x840	Габарит, мм: 2100x750x840	Габарит, мм: 2100x750x840	Габарит, мм: 2100x750x840	Габарит, мм: 2100x750x840	Габарит, мм: 2100x750x840	Габарит, мм: 2100x750x840
Камеры секционирования с заземлением сб. шин			Камеры с воздушным разъединителем и ТЧН		Камеры с воздушным разъединителем и ТН		Камера ТЧН до ввода	Кабельный ввод с ЗР
14.1	14.2	14.3	15.1	15.2	15.3	15.4	15.5	16.2
Габарит, мм: 2100x750x840	Габарит, мм: 2100x750x840	Габарит, мм: 2100x750x840	Габарит, мм: 2100x1500x840	Габарит, мм: 2100x750x840	Габарит, мм: 2100x750x840	Габарит, мм: 2100x750x840	Габарит, мм: 2100x750x840	Габарит, мм: 2100x375x840

Сетка схем для КСО-207 «Оскол» с выкатными вакуумными выключателями

Таблица 3.6.3

Камеры с выкатным вакуумным выключателем		
33.3	33.4л	33.4п
Габарит, мм: 2100x750x840	Габарит, мм: 2100x750x840	Габарит, мм: 2100x750x840

При сборке распределительного устройства 6(10) кВ из камер серии КСО-207 «Оскол», применение ячеек с выкатными вакуумными выключателями возможно, как в совокупности с ячейками с элегазовыми коммутационными аппаратами (табл. 3.6.1), так и с ячейками с автогазовыми или воздушными коммутационными аппаратами (табл. 3.6.2).

Сетка схем для всех модификаций камер серии КСО-207 «Оскол»

Таблица 3.6.4

Кабельный ввод	Камеры шинного перехода		Шинный мост	Кабельная перемычка
06.1	07.1л	07.1п	ШМ	КП
Габарит, мм: 2100x375x840	Габарит, мм: 2100x375x840	Габарит, мм: 2100x375x840	L = расстояние между фасадами	L = длина кабеля

В таблице 3.6.4 приведены схемы первичных соединений являющихся общими для камер всех модификаций серии КСО-207 «Оскол».

3.7 Сборка распределительного устройства из камер КСО-207 «Оскол»

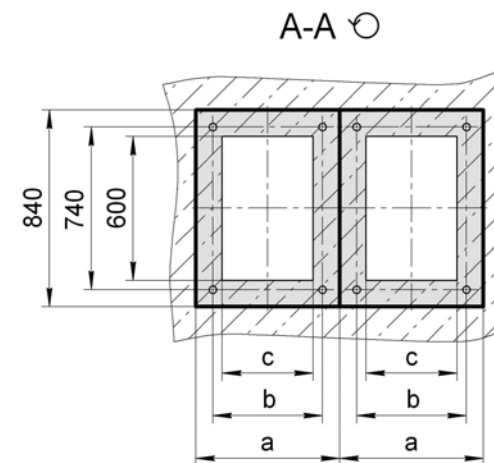
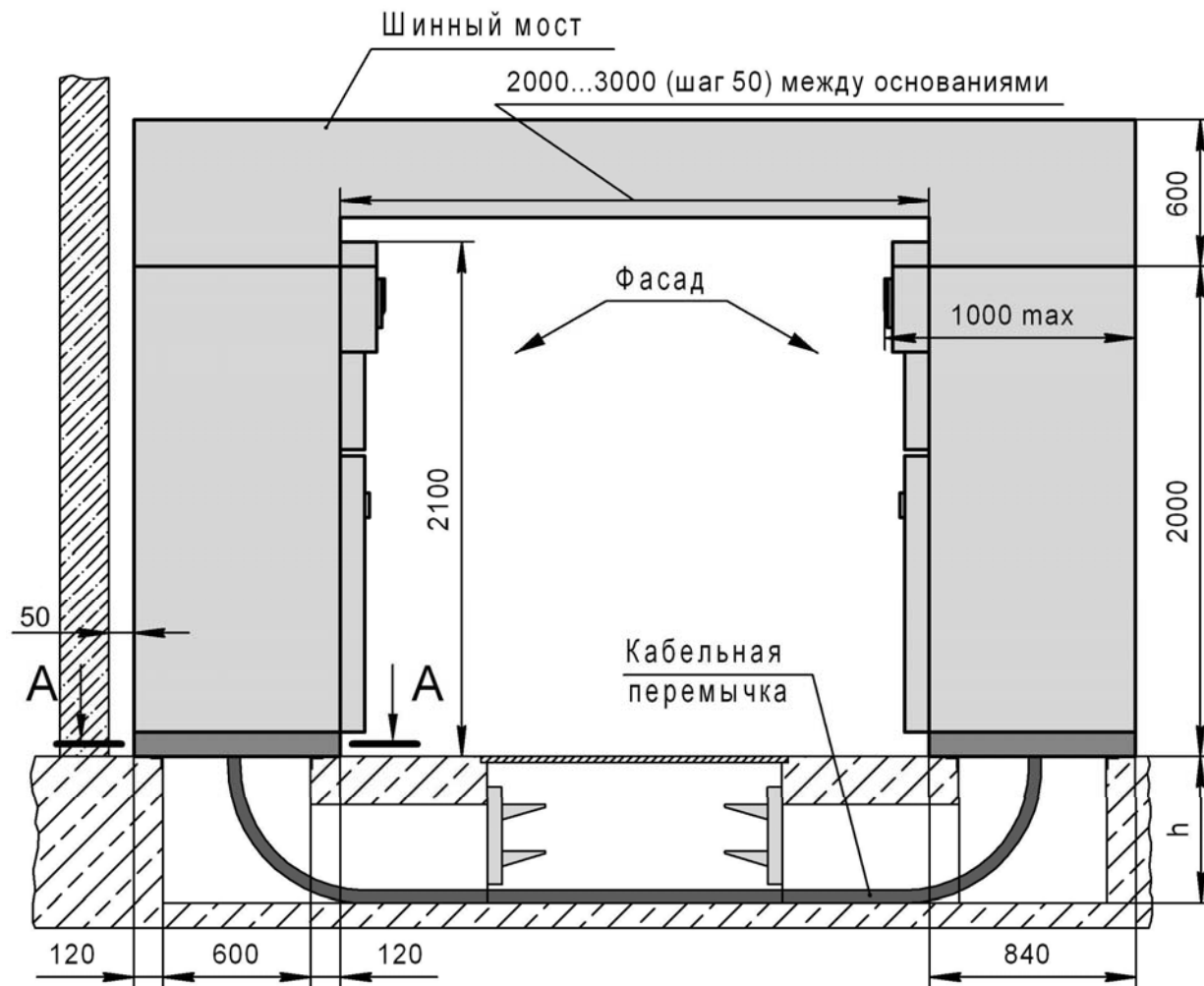
На базе камер КСО-207 «Оскол» возможна сборка однорядного или двухрядного распределительного устройства.

При двухрядном расположении ячеек КСО в распределительном устройстве соединение сборных шин двух рядов осуществляется с помощью шинных мостов или кабельных перемычек.

Шинный мост представляет собой металлоконструкцию, собранную из закрытых коробов, с установленными в них опорными изоляторами и шинами. Мост устанавливается на ячейки шириной 750 мм. Шинный мост изготавливается длиной от 2000 мм до 3000 мм с шагом 50 мм. Возможно изготовление шинных мостов по иным размерам по согласованию с заказчиком.

Кабельная перемычка выполняется одножильными кабелями с изоляцией из сшитого полиэтилена. Сечение жил в кабельной перемычке определяется по номинальному току с проверкой на устойчивость к токам короткого замыкания.

Основные размеры, которые необходимо соблюдать при установке распределительного устройства, собранного из ячеек КСО-207:



a – ширина ячейки	375	500	750
b – расстояние между закладными элементами	345	470	720
c – ширина приямка	300	400	600

Глубина кабельного приямка	h
Одножильные кабели с пластмассовой изоляцией сечением до 150 мм ²	500
Трёхжильные кабели с пластмассовой изоляцией сечением до 150 мм ²	700
Трёхжильные кабели с бумажной изоляцией сечением до 150 мм ²	900

Основные установочные размеры КСО-207 «Оскол»

3.8 Руководство по работе с опросным листом

Для проектирования РУ-6(10) кВ на базе камер КСО-207 «Оскол» за основу взят файл «КСО-207.2015 Опросный лист.dwg», который включает в себя:

- образец электрической принципиальной схемы РУ-10 кВ на базе камер КСО-207 «Оскол» с таблицей функций релейной защиты;
- шаблон для построения новой электрической схемы;
- набор схем первичных соединений КСО-207 «Оскол»;
- габаритные размеры камер КСО, согласно первичной схеме;
- набор опций (однофазные трансформаторы собственных нужд, трансформаторы тока нулевой последовательности, ограничители перенапряжения).

Описание порядка работы с опросным листом КСО-207 «Оскол»

1. Создать электрическую принципиальную схему РУ-6(10) кВ из блоков КСО. Для этого выбрать блок с нужной схемой КСО и перенести его в шаблон опросного листа. Перенос блоков необходимо осуществлять в том порядке, в котором предполагается расстановка КСО в помещении. Если в распределительном устройстве количество камер КСО больше 10, то схему необходимо продолжить на втором и далее листах.

2. Расставить на получившейся схеме необходимые опции (такие, как ограничители перенапряжения или трансформаторы тока нулевой последовательности).

3. Заполнить таблицу технических данных, используя образец и настоящее техническое описание камер КСО-207 «Оскол».

4. Построить план расположения КСО, используя для этого блоки, расположенные под соответствующей схемой первичных соединений КСО. План расположения построить в свободном месте шаблона или при необходимости на следующем (пустом) листе схемы.

5. Если в создаваемом распределительном устройстве присутствуют камеры с вакуумными выключателями, то необходимо заполнить таблицу функций релейной защиты. Если таблица не будет заполнена, то завод-изготовитель выставляет уставки релейной защиты по умолчанию.

6. Заполнить основную надпись схемы.

Созданный чертеж включается в проектную документацию и одновременно является опросным листом для заказа камер КСО-207 «Оскол».

Запрашиваемые данные		Камеры КСО-207 ТУ 3414-015-05774835-2007									
1	Номинальное напряжение, кВ	10									
2	Номинальный ток сборных шин, А	630									
3	Схема первичных соединений										
4	Тип камеры КСО	КСО-207-05.1	КСО-207-03.3	КСО-207-05.3	КСО-207-03.3	КСО-207-01.2п	КСО-207-03.4л	КСО-207-03.3	КСО-207-05.3	КСО-207-03.3	КСО-207-05.1
5	Порядковый номер камеры в РУ	1	2	3	4	5	6	7	8	9	10
6	Назначение камеры	ТЧ №1	Ввод №1	ТН №1	Отходящая линия №1	Секц. разъединитель	Секц. выключатель	Отходящая линия №2	ТН №2	Ввод №2	ТЧ №2
7	Марка, кол-во и сечение присоединяемых кабелей	-	АПаГур-10-3(1x70)	-	АПаГур-10-3(1x50)	-	-	АПаГур-10-3(1x50)	-	АПаГур-10-3(1x70)	-
8	Тип коммутационного аппарата	SL12-BTB.01.00	SL12-DNB.01.00	SL12-BTJ.01.00	SL12-DNB.01.00	SL12-BTJ.01.00	SL12-DNB.01.00	SL12-DNB.01.00	SL12-BTJ.01.00	SL12-DNB.01.00	SL12-BTB.01.00
9	Тип предохранителя; ток плавкой вставки, А	ЛКТ-ХСХ-УК-10/12-8-50, 8А	-	-	-	-	-	-	-	-	ЛКТ-ХСХ-УК-10/12-8-50, 8А
10	Вакуумный силовой выключатель	Тип	ВВ/TEL-10-20/630	-	ВВ/TEL-10-20/630	-	ВВ/TEL-10-20/630	ВВ/TEL-10-20/630	-	ВВ/TEL-10-20/630	-
	Блок управления	-	TER_CM_16_1	-	TER_CM_16_1	-	TER_CM_16_1	TER_CM_16_1	-	TER_CM_16_1	-
11	Коэффициент трансформации ТТ; класс точности	-	ТЛО-10 М2 АС 300/5, 0.5/10Р	-	ТЛО-10 М2 АС 100/5, 0.5/10Р	-	ТЛО-10 М2 АС 100/5, 0.5/10Р	ТЛО-10 М2 АС 100/5, 0.5/10Р	-	ТЛО-10 М2 АС 300/5, 0.5/10Р	-
12	Тип трансформатора напряжения и/или собств. нужд	ТЛС-40-10/0,4	-	3хЗНОЛП-10 У2	-	-	-	-	3хЗНОЛП-10 У2	-	ТЛС-40-10/0,4
13	Тип ограничителей перенапряжения	-	ОПН-П-10	ОПН-П-10	ОПН-П-10	-	-	ОПН-П-10	ОПН-П-10	ОПН-П-10	-
14	Тип трансформатора тока нулевой последовательности	-	ТЗЛК-125; 25/1	-	ТЗЛК-125; 25/1	-	-	ТЗЛК-125; 25/1	-	ТЗЛК-125; 25/1	-
15	Тип микропроцессорного блока релейной защиты	-	Seram 10В	-	Seram 10В	-	Seram 10В	Seram 10В	-	Seram 10В	-
16	Тип счётчика электроэнергии	СЭТ-4ТМ.02.13	СЭТ-4ТМ.02.2	-	СЭТ-4ТМ.02.2	-	-	СЭТ-4ТМ.02.2	-	СЭТ-4ТМ.02.2	СЭТ-4ТМ.02.13
17	Комплектация:	Выключатели нагрузки и разъединители производства ПО "Элтехника", вакуумные выключатели производства "Таврида Электрик".									
18	Заказчик и его адрес:	ООО "Бристоль", г.Воронеж, ул.Плехановская, 12.									

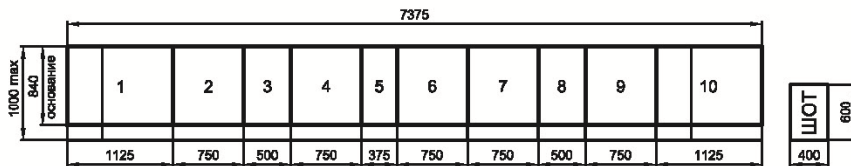
Подп. и дата

Взам. инв. №
Инв. № дубл.

Подп. и дата

Инв. № подл.

План расположения камер КСО (1 : 50)



Фасад

Согласовано: _____
 Должность _____ Подпись (расшифровка) _____ Дата _____
 _____ М.П.
 Название организации

РУ10.КСО207.2012.12.05.ЭЗ

Наименование объекта:

Изм.	Копуч	Лист	Недк	Подпись	Дата
Разраб.	Васильчиков				
Провер.	Терягинский				
Т. контр.					
Н. контр.	Горбатюкская				
Утвер.	Григорьев				

Распределительное устройство 10кВ из камер КСО-207-"Оскол"			Стадия	Лист	Листов
			Р	1	2
Схема электрическая принципиальная					

Формат А3

Запрашиваемые данные		Камеры КСО-207 ТУ 3414-015-05774835-2007									
№		1	2	3	4	5	6	7	8	9	10
1	Порядковый номер камеры в РУ	-	-	-	-	-	-	-	-	-	-
2	Напряжение оперативных цепей, В	Электромагнит вкл. / откл.	-	~ 220 В	-	~ 220 В	-	~ 220 В	~ 220 В	-	~ 220 В
3		Двигатель взвода привода	-	-	-	-	-	-	-	-	-
4		Питание блока релейной защиты	-	~ 220 В	-	~ 220 В	-	~ 220 В	~ 220 В	-	~ 220 В
5		Питание блока управления	-	~ 220 В	-	~ 220 В	-	~ 220 В	~ 220 В	-	~ 220 В
6	Независимый электромагнит откл. для автоматики АВР, В	-	-	-	-	-	-	-	-	-	-
7	Максимальная токовая защита	Ток срабатывания, А (первич./вторич.)	-	589,5 / 9,8	-	137,95 / 6,9	-	162,8 / 8,1	137,95 / 6,9	-	589,5 / 9,8
8		Время срабатывания, с	-	0,9	-	0,3	-	0,6	0,3	-	0,9
9	Токовая отсечка	Ток срабатывания, А (первич./вторич.)	-	963,2 / 16	-	896,7 / 44,8	-	912,8 / 45,64	896,7 / 44,8	-	963,2 / 16
10		Время срабатывания, с	-	0,0	-	0,0	-	0,0	0,0	-	0,0
11	Защита от замыкания на землю	Ток срабатывания, А (первич./вторич.)	-	5 / 0,17	-	5 / 0,17	-	-	5 / 0,17	-	5 / 0,17
12		Время срабатывания, с	-	0,1	-	0,1	-	-	0,1	-	0,1
13	Защита минимального напряжения	-	-	-	-	-	-	-	-	-	-
14	Защита максимального напряжения	-	-	-	-	-	-	-	-	-	-
15	Логическая защита	-	-	-	-	-	-	-	-	-	-
16	Тепловая защита	-	-	-	-	-	-	-	-	-	-
17	Управление	Включение	-	-	-	-	-	-	-	-	-
18		Отключение	-	-	-	-	-	-	-	-	-
19	Сигнализация	Замыкание на землю	-	-	-	-	-	-	-	-	-
20		Исчезновение напряжения	-	-	-	-	-	-	-	-	-
21		Положение выкл. в опер. цепях	-	-	-	-	-	-	-	-	-
22		Внутренняя неисправность БРЗ	-	-	-	-	-	-	-	-	-
23		Положение коммутац. аппаратов	-	-	-	-	-	-	-	-	-
24	Измерение	Ток нагрузки	-	-	-	-	-	-	-	-	-
25		Напряжение	-	-	-	-	-	-	-	-	-

Изм. № подл. Подп. и дата

Взам. инв. № Инв. № дубл. Подп. и дата

Изм.	Лист	№ докум.	Подпись	Дата
------	------	----------	---------	------

РУ10.КСО207.2012.12.05.ЭЗ

Лист
2

Формат А3

Запрашиваемые данные		Камеры КСО-207 ТУ 3414-015-05774835-2007									
1	Номинальное напряжение, кВ										
2	Номинальный ток сборных шин, А										
3	Схема первичных соединений										
4	Тип камеры КСО										
5	Порядковый номер камеры в РУ										
6	Назначение камеры										
7	Марка, кол-во и сечение присоединяемых кабелей										
8	Тип коммутационного аппарата										
9	Тип предохранителя; ток плавкой вставки, А										
10	Вакуумный силовой выключатель	Тип									
		Блок управления									
11	Коэффициент трансформации ТТ; класс точности										
12	Тип трансформатора напряжения и/или собств. нужд										
13	Тип ограничителей перенапряжения										
14	Тип трансформатора тока нулевой последовательности										
15	Тип микропроцессорного блока релейной защиты										
16	Тип счётчика электроэнергии										
17	Комплектация:										
18	Заказчик и его адрес:										

Подп. и дата

Взам. инв. №
Инв. № дубл.

Подп. и дата

Инв. № подл.

Согласовано:
 Должность Подпись (расшифровка) Дата
 М.П.
 Название организации

Наименование объекта:											
Изм.	Копуч	Лист	Издк	Подпись	Дата						
Разраб.									Стадия	Лист	Листов
Провер.											
Т. контр.											
Н. контр.											
Утвер.											
Схема электрическая принципиальная											

Формат А3

Запрашиваемые данные		Камеры КСО-207 ТУ 3414-015-05774835-2007									
1	Номинальное напряжение, кВ										
2	Номинальный ток сборных шин, А										
3	Схема первичных соединений										
4	Тип камеры КСО										
5	Порядковый номер камеры в РУ										
6	Назначение камеры										
7	Марка, кол-во и сечение присоединяемых кабелей										
8	Тип коммутационного аппарата										
9	Тип предохранителя; ток плавкой вставки, А										
10	Вакуумный силовой выключатель	Тип									
		Блок управления									
11	Коэффициент трансформации ТТ; класс точности										
12	Тип трансформатора напряжения и/или собств. нужд										
13	Тип ограничителей перенапряжения										
14	Тип трансформатора тока нулевой последовательности										
15	Тип микропроцессорного блока релейной защиты										
16	Тип счётчика электроэнергии										
17	Комплектация:										
18	Заказчик и его адрес:										

Подп. и дата

Изм. № дубл.

Взам. инв. №

Подп. и дата

Изм. № подл.

Изм.	Лист	№ докум.	Подпись	Дата

Лист

Формат А3

Запрашиваемые данные		Камеры КСО-207 ТУ 3414-015-05774835-2007									
1	Порядковый номер камеры в РУ										
2	Напряжение оперативных цепей, В	Электромагнит вкл. / откл.									
3		Двигатель взвода привода									
4		Питание блока релейной защиты									
5		Питание блока управления									
6	Независимый электромагнит откл. для автоматики АВР, В										
7	Максимальная токовая защита	Ток срабатывания, А (первич./вторич.)									
8		Время срабатывания, с									
9	Токовая отсечка	Ток срабатывания, А (первич./вторич.)									
10		Время срабатывания, с									
11	Защита от замыкания на землю	Ток срабатывания, А (первич./вторич.)									
12		Время срабатывания, с									
13	Защита минимального напряжения										
14	Защита максимального напряжения										
15	Логическая защита										
16	Тепловая защита										
17	Управление	Включение									
18		Отключение									
19	Сигнализация	Замыкание на землю									
20		Исчезновение напряжения									
21		Положение выкл. в опер. цепях									
22		Внутренняя неисправность БРЗ									
23	Положение коммутац. аппаратов										
24	Измерение	Ток нагрузки									
25		Напряжение									

Изм. № подл.	Подп. и дата	Взам. инв. №	Инд. № дубл.	Подп. и дата

Изм.	Лист	№ докум.	Подпись	Дата

Лист

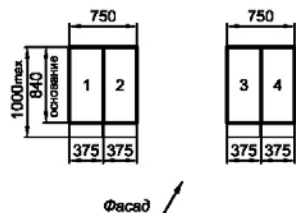
Формат А3

Таблица функций релейной защиты

3.9 Примеры типовых решений для РУ-6(10) кВ на базе камер КСО-207 «Оскол»

Запрашиваемые данные		Камеры КСО-207 ТУ 3414-016-06774836-2007				
1	Номинальное напряжение, кВ					
2	Номинальный ток сборных шин, А	630				
3	Схема первичных соединений					
4	Тип камеры КСО	КСО207-06.2	КСО207-02.1	КСО207-02.1	КСО207-06.2	
5	Порядковый номер камеры в РУ	1	2	-	3	4
6	Назначение камеры	Кабельный ввод №1	Линия к тр-ру №1	-	Линия к тр-ру №2	Кабельный ввод №2
7	Марка, кол-во и сечение присоединяемых кабелей	-	АПВнг-10-3(1х___)	-	АПВнг-10-3(1х___)	-
8	Тип коммутационного аппарата	SL12-ЕНВ.01.00	SL12-ВТВ.01.00	-	SL12-ВТВ.01.00	SL12-ЕНВ.01.00
9	Тип предохранителя; ток плавкой вставки, А	-	ПКТ-ХСХ-VK; ___ А	-	ПКТ-ХСХ-VK; ___ А	-
10	Вакуумный силовой выключатель	-	-	-	-	-
	Блок управления	-	-	-	-	-
11	Коэффициент трансформации ТТ; класс точности	-	-	-	-	-
12	Тип трансформатора напряжения и/или собств. нужд	-	-	-	-	-
13	Тип ограничителей перенапряжения	-	-	-	-	-
14	Тип трансформатора тока нулевой последовательности	-	-	-	-	-
15	Тип микропроцессорного блока релейной защиты	-	-	-	-	-
16	Тип счётчика электроэнергии	-	-	-	-	-
17	Комплектация:	Элегазовые выключатели нагрузки производства ПО "Элтехника"				
18	Заказчик и его адрес:					

План расположения камер КСО (1 : 50)



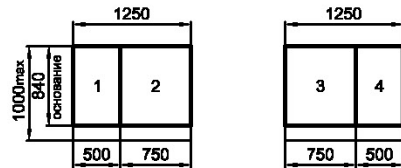
Изм. № подл. Подп. и дата. Взам. инв. № Инв. № дубл. Подп. и дата.

Изм.						Наименование объекта:						
Изм.	Копуч.	Лист	№ док.	Подпись	Дата							
Разраб.						Стадия			Лист	Листов		
Провер.						Р			1	1		
Т. контр.												
Н. контр.						Схема электрическая принципиальная						
Утвер.												

Формат А3

Запрашиваемые данные		Камеры КСО-207 ТУ 3414-015-05774835-2007			
1	Номинальное напряжение, кВ				
2	Номинальный ток сборных шин, А	630			
3	Схема первичных соединений				
4	Тип камеры КСО	КСО207-06.2	КСО207-03.3	КСО207-03.3	КСО207-06.2
5	Порядковый номер камеры в РУ	1	2	-	3
6	Назначение камеры	Кабельный ввод №1	Линия к тр-ру №1	-	Линия к тр-ру №2
7	Марка, кол-во и сечение присоединяемых кабелей	-	АПВнг-10-3(1х___)	-	АПВнг-10-3(1х___)
8	Тип коммутационного аппарата	SL12-BTJ.01.00	SL12-DNB.01.00	-	SL12-DNB.01.00
9	Тип предохранителя; ток плавкой вставки, А	-	-	-	-
10	Вакуумный силовой выключатель	-	ВВ/TEL-10-20/630	-	ВВ/TEL-10-20/630
	Блок управления	-	TER_CM_16_2	-	TER_CM_16_2
11	Коэффициент трансформации ТТ; класс точности	-	ТЛО-10 М2 АС; /5; 0,5 /10Р	-	ТЛО-10 М2 АС; /5; 0,5 /10Р
12	Тип трансформатора напряжения и/или собств. нужд	ОЛСП-0,63/___	-	-	ОЛСП-0,63/___
13	Тип ограничителей перенапряжения	-	ОПН-П-___	-	ОПН-П-___
14	Тип трансформатора тока нулевой последовательности	-	-	-	-
15	Тип микропроцессорного блока релейной защиты	-	-	-	-
16	Тип счётчика электроэнергии	-	-	-	-
17	Комплектация:	Элегазовые разъединители производства ПО "Элтехника", вакуумные выключатели производства "Таврида Электрик"			
18	Заказчик и его адрес:				

План расположения камер КСО (1 : 50)



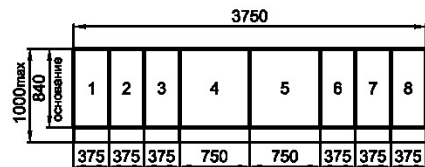
Изм.						Копуч						Лист						№ док						Подпись						Дата					
Наименование объекта:																																			
Разраб.												Стадия			Лист			Листов																	
Провер.												Р			1			1																	
Т. контр.																																			
Н. контр.												Схема электрическая принципиальная																							
Утвер.																																			

Формат А3

Запрашиваемые данные		Камеры КСО-207 ТУ 3414-015-05774835-2007							
1	Номинальное напряжение, кВ								
2	Номинальный ток сборных шин, А	630							
3	Схема первичных соединений								
4	Тип камеры КСО	КСО207-01.1	КСО207-01.1	КСО207-02.1	КСО207-04.1	КСО207-04.2	КСО207-02.1	КСО207-01.1	КСО207-01.1
5	Порядковый номер камеры в РУ	1	2	3	4	5	6	7	8
6	Назначение камеры	Ввод №1	Отх. линия №1	Линия к тр-ру №1	Секционный ВН	Секционный ВН	Линия к тр-ру №2	Отх. линия №2	Ввод №2
7	Марка, кол-во и сечение присоединяемых кабелей	-	-	АПВнг-10-3(1х___)	-	-	АПВнг-10-3(1х___)	-	-
8	Тип коммутационного аппарата	SL12-ВТJ.01.00	SL12-ВТJ.01.00	SL12-ВТВ.01.00	SL12-ВТJ.01.00	SL12-ВТJ.01.00	SL12-ВТВ.01.00	SL12-ВТJ.01.00	SL12-ВТJ.01.00
9	Тип предохранителя; ток плавкой вставки, А	-	-	ПКТ-ХСХ-VK; ___ А	-	-	ПКТ-ХСХ-VK; ___ А	-	-
10	Вакуумный силовой выключатель	Тип	-	-	-	-	-	-	-
		Блок управления	-	-	-	-	-	-	-
11	Коэффициент трансформации ТТ; класс точности	-	-	-	-	-	-	-	-
12	Тип трансформатора напряжения и/или собств. нужд	-	-	-	-	-	-	-	-
13	Тип ограничителей перенапряжения	-	-	-	-	-	-	-	-
14	Тип трансформатора тока нулевой последовательности	-	-	-	-	-	-	-	-
15	Тип микропроцессорного блока релейной защиты	-	-	-	-	-	-	-	-
16	Тип счётчика электроэнергии	-	-	-	-	-	-	-	-
17	Комплектация:	Элегазовые выключатели нагрузки производства ПО "Элтехника"							
18	Заказчик и его адрес:								

Имя, № подл. Подп. и дата. Имя, № дубл. Имя, № дубл. Подп. и дата. Имя, № подл. Подп. и дата.

План расположения камер КСО (1 : 50)



Фасад ↗

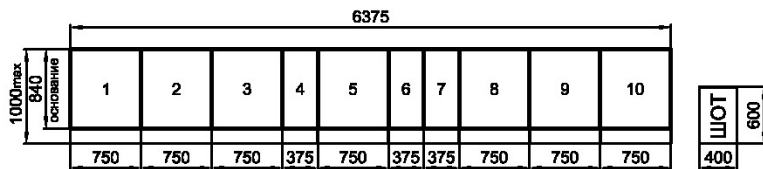
Изм.						Наименование объекта:		
Изм.	Копуч	Лист	№ док	Подпись	Дата			
Разраб.						Стадия	Лист	Листов
Провер.						Р	1	1
Т. контр.								
И. контр.						Схема электрическая принципиальная		
Утвер.								

Формат А3

Запрашиваемые данные		Камеры КСО-207 ТУ 3414-015-05774835-2007											
1	Номинальное напряжение, кВ												
2	Номинальный ток сборных шин, А	630											
3	Схема первичных соединений												
4	Тип камеры КСО	КСО207-03.3	КСО207-03.3	КСО207-03.3	КСО207-04.3	КСО207-03.4п	КСО207-01.2п	КСО207-04.3	КСО207-03.3	КСО207-03.3	КСО207-03.3		
5	Порядковый номер камеры в РУ	1	2	3	4	5	6	7	8	9	10		
6	Назначение камеры	Ввод №1	Отх. линия №1	Линия к тр-ру №1	Заземление сб. шин	Секционный выкл.	Секционный ВН	Заземление сб. шин	Линия к тр-ру №2	Отх. линия №2	Ввод №2		
7	Марка, кол-во и сечение присоединяемых кабелей	-	-	АПВнг-10-3(1х___)	-	-	-	-	АПВнг-10-3(1х___)	-	-		
8	Тип коммутационного аппарата	SL12-DHB.01.00	SL12-DHB.01.00	SL12-DHB.01.00	SL12-EHB.01.00	SL12-DHB.01.00	SL12-BTJ.01.00	SL12-EHB.01.00	SL12-DHB.01.00	SL12-DHB.01.00	SL12-DHB.01.00		
9	Тип предохранителя; ток плавкой вставки, А	-	-	-	-	-	-	-	-	-	-		
10	Вакуумный силовой выключатель	Тип	ВВ/TEL-10-20/630	ВВ/TEL-10-20/630	ВВ/TEL-10-20/630	-	ВВ/TEL-10-20/630	-	-	ВВ/TEL-10-20/630	ВВ/TEL-10-20/630	ВВ/TEL-10-20/630	
10		Блок управления	TER_CM_16_2	TER_CM_16_1	TER_CM_16_1	-	TER_CM_16_1	-	-	TER_CM_16_1	TER_CM_16_1	TER_CM_16_2	
11	Коэффициент трансформации ТТ; класс точности	ТЛО-10 М2 АС; /5; 0,5 /10Р		ТЛО-10 М2 АС; /5; 0,5 /10Р		ТЛО-10 М2 АС; /5; 0,5 /10Р		ТЛО-10 М2 АС; /5; 0,5 /10Р		ТЛО-10 М2 АС; /5; 0,5 /10Р		ТЛО-10 М2 АС; /5; 0,5 /10Р	
12	Тип трансформатора напряжения и/или собств. нужд	-	-	-	-	-	-	-	-	-	-	-	
13	Тип ограничителей перенапряжения	ОПН-П-__	ОПН-П-__	ОПН-П-__	-	-	-	-	ОПН-П-__	ОПН-П-__	ОПН-П-__		
14	Тип трансформатора тока нулевой последовательности	-	-	-	-	-	-	-	-	-	-		
15	Тип микропроцессорного блока релейной защиты	-	-	-	-	-	-	-	-	-	-		
16	Тип счётчика электроэнергии	-	-	-	-	-	-	-	-	-	-		
17	Комплектация:	Элегазовые разъединители и выключатель нагрузки производства ПО "Элтехника", вакуумные выключатели производства "Таврида Электрик"											
18	Заказчик и его адрес:												

Подп. и дата
 Инв. № дубл.
 Взам. инв. №
 Подп. и дата
 Инв. № подл.

План расположения камер КСО (1 : 50)



Фасад ↗

Примечание:

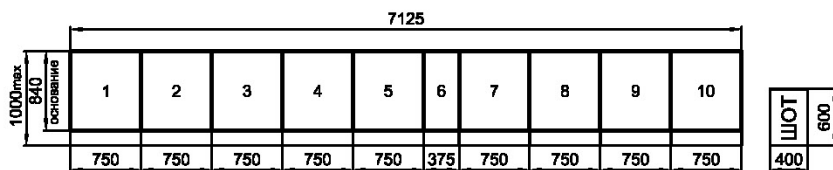
- 1) Род оперативного тока: перем. 220 В.
- 2) В комплект поставки входит шкаф оперативного тока (ШОТ), состоящий из:
 - панели собственных нужд;
 - источника бесперебойного питания;
 - панели аварийной и предупредительной сигнализации.

					Наименование объекта:			
Изм.	Копуч	Лист	№ дж	Подпись	Дата			
Разраб.						Стадия	Лист	Листов
Провер.						Р	1	1
Т. контр.								
Н. контр.								
Утвер.						Схема электрическая принципиальная		

Формат А3

Запрашиваемые данные		Камеры КСО-207 ТУ 3414-015-05774835-2007										
1	Номинальное напряжение, кВ											
2	Номинальный ток сборных шин, А	630										
3	Схема первичных соединений											
4	Тип камеры КСО	КСО207-03.3	КСО207-03.3	КСО207-03.3	КСО207-05.4	КСО207-03.4п	КСО207-01.2п	КСО207-05.4	КСО207-03.3	КСО207-03.3	КСО207-03.3	
5	Порядковый номер камеры в РУ	1	2	3	4	5	5	6	7	8	9	
6	Назначение камеры	Ввод №1	Отх. линия №1	Линия к тр-ру №1	ТН №1 и ЗСШ	Секционный выкл.	Секционный ВН	ТН №2 и ЗСШ	Линия к тр-ру №2	Отх. линия №2	Ввод №2	
7	Марка, кол-во и сечение присоединяемых кабелей	-	-	АПаВнг-10-3(1х__)	-	-	-	-	АПаВнг-10-3(1х__)	-	-	
8	Тип коммутационного аппарата	SL12-DHB.01.00	SL12-DHB.01.00	SL12-DHB.01.00	SL12-BTJ.01.00 SL12-EHB.01.00	SL12-DHB.01.00	SL12-BTJ.01.00	SL12-BTJ.01.00 SL12-EHB.01.00	SL12-DHB.01.00	SL12-DHB.01.00	SL12-DHB.01.00	
9	Тип предохранителя; ток плавкой вставки, А	-	-	-	-	-	-	-	-	-	-	
10	Вакуумный силовой выключатель	Тип	ВВ/ТЕЛ-10-20/630	ВВ/ТЕЛ-10-20/630	ВВ/ТЕЛ-10-20/630	-	ВВ/ТЕЛ-10-20/630	-	-	ВВ/ТЕЛ-10-20/630	ВВ/ТЕЛ-10-20/630	ВВ/ТЕЛ-10-20/630
10		Блок управления	TER_CM_16_2	TER_CM_16_1	TER_CM_16_1	-	TER_CM_16_1	-	-	TER_CM_16_1	TER_CM_16_1	TER_CM_16_2
11	Коэффициент трансформации ТТ; класс точности	ТЛО-10 М2 АС; /5; 0,5 /10Р			ТЛО-10 М2 АС; /5; 0,5 /10Р	ТЛО-10 М2 АС; /5; 0,5 /10Р	-	ТЛО-10 М2 АС; /5; 0,5 /10Р	-	ТЛО-10 М2 АС; /5; 0,5 /10Р	ТЛО-10 М2 АС; /5; 0,5 /10Р	ТЛО-10 М2 АС; /5; 0,5 /10Р
12	Тип трансформатора напряжения и/или собств. нужд	-	-	-	3хЗНОЛП-ЭК_ М1	-	-	3хЗНОЛП-ЭК_ М1	-	-	-	
13	Тип ограничителей перенапряжения	ОПН-П_	ОПН-П_	ОПН-П_	ОПН-П_	-	-	ОПН-П_	ОПН-П_	ОПН-П_	ОПН-П_	
14	Тип трансформатора тока нулевой последовательности	-	-	-	-	-	-	-	-	-	-	
15	Тип микропроцессорного блока релейной защиты	-	-	-	-	-	-	-	-	-	-	
16	Тип счётчика электроэнергии	-	"Меркурий 230 ART" 3х57,7/100	"Меркурий 230 ART" 3х57,7/100	-	-	-	-	"Меркурий 230 ART" 3х57,7/100	"Меркурий 230 ART" 3х57,7/100	-	
17	Комплектация:	Элегазовые разъединители и выключатель нагрузки производства ПО "Элтехника", вакуумные выключатели производства "Таврида Электрик"										
18	Заказчик и его адрес:											

План расположения камер КСО (1 : 50)



Примечание:

- 1) Род оперативного тока: перем. 220 В.
- 2) В комплект поставки входит шкаф оперативного тока (ШОТ), состоящий из:
 - панели собственных нужд;
 - источника бесперебойного питания;
 - панели аварийной и предупредительной сигнализации.

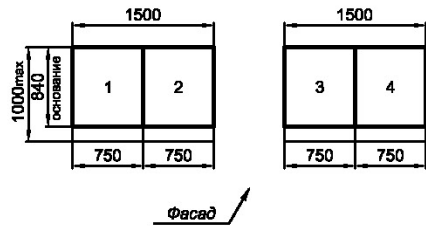
					Наименование объекта:			
Изм.	Копуч	Лист	№ док	Подпись	Дата			
Разраб.						Стадия	Лист	Листов
Провер.						Р	1	1
Т. контр.								
Н. контр.						Схема электрическая принципиальная		
Утвер.								

Формат А3

Запрашиваемые данные		Камеры КСО-207 ТУ 3414-015-05774835-2007			
1	Номинальное напряжение, кВ				
2	Номинальный ток сборных шин, А	630			
3	Схема первичных соединений				
4	Тип камеры КСО	КСО207-16.2	КСО-207-23.3	КСО-207-23.3	КСО207-16.2
5	Порядковый номер камеры в РУ	1	2	3	4
6	Назначение камеры	Ввод №1	Линия к тр-ру №1	Линия к тр-ру №2	Ввод №2
7	Марка, кол-во и сечение присоединяемых кабелей	-	АПВнг-10-3(1х___)	АПВнг-10-3(1х___)	-
8	Тип коммутационного аппарата	ЗР-10/630	2 x РВЗ-10/630-II	2 x РВЗ-10/630-II	ЗР-10/630
9	Тип предохранителя; ток плавкой вставки, А	-	-	-	-
10	Вакуумный силовой выключатель	-	ВВ/TEL-10-20/630	ВВ/TEL-10-20/630	-
	Блок управления	-	TER_CM_16_2	TER_CM_16_2	-
11	Коэффициент трансформации ТТ; класс точности	-	ТЛО-10 М2 АС; /5; 0.5 /10Р	ТЛО-10 М2 АС; /5; 0.5 /10Р	-
12	Тип трансформатора напряжения и/или собств. нужд	ОЛСП-0,63/___	-	-	ОЛСП-0,63/___
13	Тип ограничителей перенапряжения	-	ОПН-П-___	ОПН-П-___	-
14	Тип трансформатора тока нулевой последовательности	-	-	-	-
15	Тип микропроцессорного блока релейной защиты	-	-	-	-
16	Тип счётчика электроэнергии	-	-	-	-
17	Комплектация:	Воздушные разъединители и производства ОАО "НВА" Коренево, вакуумные выключатели производства "Таврида Электрик"			
18	Заказчик и его адрес:				

Подп. и дата
 Инв. № дубл.
 Взам. инв. №
 Подп. и дата
 Инв. № подл.

План расположения камер КСО (1 : 50)

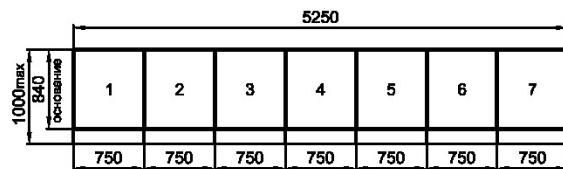


Изм.						Наименование объекта:					
Изм.	Копуч	Лист	№ джк	Подпись	Дата						
Разраб.						Стадия	Лист	Листов			
Провер.						Р	1	1			
Т. контр.											
Н. контр.						Схема электрическая принципиальная					
Утвер.											

Формат А3

№	Запрашиваемые данные	Камеры КСО-207 ТУ 3414-015-05774835-2007							
1	Номинальное напряжение, кВ								
2	Номинальный ток сборных шин, А	630							
3	Схема первичных соединений								
4	Тип камеры КСО	КСО-207-15.3	КСО-207-23.3	КСО-207-11.1	КСО-207-14.3	КСО-207-11.1	КСО-207-23.3	КСО-207-15.3	
5	Порядковый номер камеры в РУ	1	2	3	4	5	6	7	
6	Назначение камеры	ТН №1	Линия к тр-ру №1	Ввод №1	Секц. разъединитель	Ввод №2	Линия к тр-ру №2	ТН №2	
7	Марка, кол-во и сечение присоединяемых кабелей	-	АПВнг-10-3(1х___)	-	-	-	АПВнг-10-3(1х___)	-	
8	Тип коммутационного аппарата	РВ3-10/630-II	2 x РВ3-10/630-II	ВНАП-10/630-20а	РВ3-10/630-III	ВНАП-10/630-20а	2 x РВ3-10/630-II	РВ3-10/630-II	
9	Тип предохранителя; ток плавкой вставки, А	-	-	-	-	-	-	-	
10	Вакуумный силовой выключатель	Тип	ВВ/TEL-10-20/630		-		ВВ/TEL-10-20/630		
	Блок управления	-		TER_CM_16_2		-		TER_CM_16_2	
11	Коэффициент трансформации ТТ; класс точности	-		ТЛО-10 М2 АС; /5; 0.5 /10Р		-		ТЛО-10 М2 АС; /5; 0.5 /10Р	
12	Тип трансформатора напряжения и/или собств. нужд	ЭЗНОЛП-ЭК__М1		-		-		ЭЗНОЛП-ЭК__М1	
13	Тип ограничителей перенапряжения	-		ОПН-П-__		-		ОПН-П-__	
14	Тип трансформатора тока нулевой последовательности	-		-		-		-	
15	Тип микропроцессорного блока релейной защиты	-		-		-		-	
16	Тип счётчика электроэнергии	-		"Меркурий 230 ART" Эх57.7/100		-		"Меркурий 230 ART" Эх57.7/100	
17	Комплектация:	Воздушные разъединители производства ОАО "НВА" Коренево, силовые вакуумные выключатели производства "Таврида Электрик"							
18	Заказчик и его адрес:								

План расположения камер КСО (1 : 50)



фасад ↗

					Наименование объекта:			
Изм.	Копуч	Лист	№ док	Подпись	Дата			
Разраб.						Стадия	Лист	Листов
Провер.						Р	1	1
Т. контр.								
Н. контр.						Схема электрическая принципиальная		
Утвер.								

Формат А3

Запрашиваемые данные		Камеры КСО-207 ТУ 3414-015-05774835-2007											
1	Номинальное напряжение, кВ												
2	Номинальный ток сборных шин, А	1000											
3	Схема первичных соединений												
4	Тип камеры КСО	КСО-207-23.3	КСО-207-23.3	КСО-207-23.3	КСО207-15.4	КСО-207-13.4п	КСО-207-11.8п	КСО207-15.4	КСО-207-23.3	КСО-207-23.3	КСО-207-23.3		
5	Порядковый номер камеры в РУ	1	2	3	4	5	6	7	8	9	10		
6	Назначение камеры	Ввод №1	Отходящая линия	Отходящая линия	ТН-1	Секц. выключатель	Секц. разъединитель	ТН-2	Отходящая линия	Отходящая линия	Ввод №2		
7	Марка, кол-во и сечение присоединяемых кабелей												
8	Тип коммутационного аппарата	2 x РВЗ-10/630-II	2 x РВЗ-10/630-II	2 x РВЗ-10/630-II	РВЗ-10/630-III	РВЗ-10/630-II	РВЗ-10/630-II	РВЗ-10/630-III	2 x РВЗ-10/630-II	2 x РВЗ-10/630-II	2 x РВЗ-10/630-II		
9	Тип предохранителя; ток плавкой вставки, А												
10	Вакуумный силовой выключатель	Тип	ВВ/ТЕЛ-10-20/1000	ВВ/ТЕЛ-10-20/630	ВВ/ТЕЛ-10-20/630	-	ВВ/ТЕЛ-10-20/630	-	-	ВВ/ТЕЛ-10-20/630	ВВ/ТЕЛ-10-20/630	ВВ/ТЕЛ-10-20/1000	
	Блок управления	ТЕР_СМ_16_2	ТЕР_СМ_16_1	ТЕР_СМ_16_1	-	ТЕР_СМ_16_1	-	-	ТЕР_СМ_16_1	ТЕР_СМ_16_1	ТЕР_СМ_16_2	ТЕР_СМ_16_2	
11	Коэффициент трансформации ТТ; класс точности	ТЛО-10 М2 АС; /5; 0,5 /10Р		ТЛО-10 М2 АС; /5; 0,5 /10Р		ТЛО-10 М2 АС; /5; 0,5 /10Р		ТЛО-10 М2 АС; /5; 0,5 /10Р		ТЛО-10 М2 АС; /5; 0,5 /10Р		ТЛО-10 М2 АС; /5; 0,5 /10Р	
12	Тип трансформатора напряжения и/или собств. нужд	-		-		3хЗНОЛП-ЭК_М1		-		3хЗНОЛП-ЭК_М1		-	
13	Тип ограничителей перенапряжения	ОПН-П_		ОПН-П_		-		-		ОПН-П_		ОПН-П_	
14	Тип трансформатора тока нулевой последовательности	тЗЛК		тЗЛК		-		-		тЗЛК		тЗЛК	
15	Тип микропроцессорного блока релейной защиты												
16	Тип счётчика электроэнергии	"Меркурий 230 ART" 3х57,7/100		"Меркурий 230 ART" 3х57,7/100		"Меркурий 230 ART" 3х57,7/100		-		"Меркурий 230 ART" 3х57,7/100		"Меркурий 230 ART" 3х57,7/100	
17	Комплектация:	Водушные разъединители производства ОАО "НВА" Коренево, вакуумные выключатели производства "Таврида Электрик"											
18	Заказчик и его адрес:												

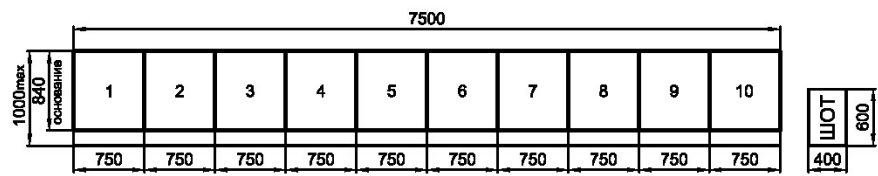
Подп. и дата

Взам. инв. №

Подп. и дата

Инд. № подл.

План расположения камер КСО (1 : 50)



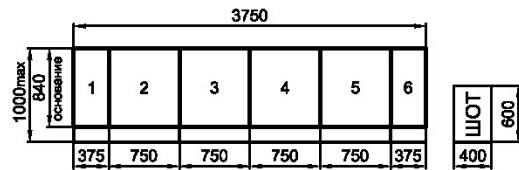
Примечание:
 1) Род оперативного тока: перем. 220 В.
 2) В комплект поставки входит шкаф оперативного тока (ШОТ), состоящий из:
 - панели собственных нужд;
 - источника бесперебойного питания;
 - панели аварийной и предупредительной сигнализации.

Изм.	Копуч	Лист	№ док	Подпись	Дата	Стадия	Лист	Листов
						Р	1	1
						Схема электрическая принципиальная		

Формат А3

Запрашиваемые данные		Камеры КСО-207 ТУ 3414-015-05774835-2007					
1	Номинальное напряжение, кВ						
2	Номинальный ток сборных шин, А	630					
3	Схема первичных соединений						
4	Тип камеры КСО	КСО207-01.1	КСО-207-33.3	КСО207-04.1	КСО207-04.2	КСО-207-33.3	КСО207-01.1
5	Порядковый номер камеры в РУ	1	2	3	4	5	6
6	Назначение камеры	Ввод №1	Линия к тр-ру №1	Секц. ВН и ЗСШ	Секц. ВН и ЗСШ	Линия к тр-ру №2	Ввод №2
7	Марка, кол-во и сечение присоединяемых кабелей	-	АПВнг-10-3(1х...)	-	-	АПВнг-10-3(1х...)	-
8	Тип коммутационного аппарата	SL12-BTJ.01.00	ЗР-10/630	SL12-BTJ.01.00	SL12-BTJ.01.00	ЗР-10/630	SL12-BTJ.01.00
9	Тип предохранителя; ток плавкой вставки, А	-	-	-	-	-	-
10	Вакуумный силовой выключатель	-	ВВ10_Колп_КЭ_630	-	-	ВВ10_Колп_КЭ_630	-
	Блок управления	-	ТЕР_СМ_16_1	-	-	ТЕР_СМ_16_1	-
11	Коэффициент трансформации ТТ; класс точности	-	ТЛП-10 М1 АС; /5; 0,5 /10Р	-	-	ТЛП-10 М1 АС; /5; 0,5 /10Р	-
12	Тип трансформатора напряжения и/или собств. нужд	-	-	-	-	-	-
13	Тип ограничителей перенапряжения	-	ОПН-П_	-	-	ОПН-П_	-
14	Тип трансформатора тока нулевой последовательности	-	-	-	-	-	-
15	Тип микропроцессорного блока релейной защиты	-	-	-	-	-	-
16	Тип счётчика электроэнергии	-	-	-	-	-	-
17	Комплектация:	Элегазовые выключатели нагрузки производства ПО "Элтехника", выкатные вакуумные выключатели производства "Таврида Электрик".					
18	Заказчик и его адрес:						

План расположения камер КСО (1 : 50)



Примечание:

- Род оперативного тока: перем. 220 В.
- В комплект поставки входит шкаф оперативного тока (ШОТ), состоящий из:
 - панели собственных нужд;
 - источника бесперебойного питания;
 - панели аварийной и предупредительной сигнализации.

Изм.						Наименование объекта:		
Копуч								
Лист								
№ док								
Подпись								
Дата								
Разраб.						Стадия		
Провер.						Лист		
Т. контр.						Листов		
						Р 1 1		
Н. контр.						Схема электрическая принципиальная		
Утвер.								

Формат А3

№		Запрашиваемые данные		Камеры КСО-207 ТУ 3414-015-05774835-2007							
1	Номинальное напряжение, кВ										
2	Номинальный ток сборных шин, А	630									
3	Схема первичных соединений										
4	Тип камеры КСО	КСО207-33.3	КСО-207-15.4	КСО-207-15.1	КСО-207-33.3	КСО-207-33.3	КСО-207-33.3	КСО-207-33.3	КСО-207-33.4п	КСО-298-11.8л	ШМ
5	Порядковый номер камеры в РУ	1	2	3	4	5	6	7	8	9	-
6	Назначение камеры	Ввод №1	ТН1 и ЗСШ1	ТЧН1	Отходящая линия	Отходящая линия	Отходящая линия	Отходящая линия	Секц. выключатель	Секц. разъединитель	Шинный мост
7	Марка, кол-во и сечение присоединяемых кабелей	-	-	-	-	-	-	-	-	-	-
8	Тип коммутационного аппарата	ЗР-10/630	РВЗ-10/630-III	ВНАП-10/630-20-IIз	ЗР-10/630	ЗР-10/630	ЗР-10/630	ЗР-10/630	-	РВЗ-10/630-II	-
9	Тип предохранителя; ток плавкой вставки, А	-	-	ПКТ-_____	-	-	-	-	-	-	-
10	Вакуумный силовой выключатель	Тип	ВВ10_Колп_КЭ_630	-	-	ВВ10_Колп_КЭ_630	ВВ10_Колп_КЭ_630	ВВ10_Колп_КЭ_630	ВВ10_Колп_КЭ_630	ВВ10_Колп_КЭ_630	-
	Блок управления	ТЕР_СМ_16_2	-	-	ТЕР_СМ_16_1	ТЕР_СМ_16_1	ТЕР_СМ_16_1	ТЕР_СМ_16_1	ТЕР_СМ_16_1	ТЕР_СМ_16_1	-
11	Коэффициент трансформации ТТ; класс точности	ТЛП-10 М2 АС; /5; 0,5 /10Р	-	-	ТЛП-10 М2 АС; /5; 0,5 /10Р	ТЛП-10 М2 АС; /5; 0,5 /10Р	ТЛП-10 М2 АС; /5; 0,5 /10Р	ТЛП-10 М2 АС; /5; 0,5 /10Р	ТЛП-10 М2 АС; /5; 0,5 /10Р	ТЛП-10 М2 АС; /5; 0,5 /10Р	-
12	Тип трансформатора напряжения и/или собств. нужд	-	ЗхЭНОЛП-ЭК__ М1	ТЛС-__	-	-	-	-	-	-	-
13	Тип ограничителей перенапряжения	ОПН-П-__	ОПН-П-__	-	ОПН-П-__	ОПН-П-__	ОПН-П-__	ОПН-П-__	-	-	-
14	Тип трансформатора тока нулевой последовательности	-	-	-	-	-	-	-	-	-	-
15	Тип микропроцессорного блока релейной защиты	-	-	-	-	-	-	-	-	-	-
16	Тип счётчика электроэнергии	"Меркурий 230 ART" 3х57,7/100	-	"Меркурий 230 ART" 3х230/400	"Меркурий 230 ART" 3х57,7/100	"Меркурий 230 ART" 3х57,7/100	"Меркурий 230 ART" 3х57,7/100	"Меркурий 230 ART" 3х57,7/100	"Меркурий 230 ART" 3х57,7/100	-	-
17	Комплектация:	Воздушные разъединители производства ОАО "НВА" Коренево, вакуумные выключатели производства "Таврида Электрик"									
18	Заказчик и его адрес:										

Подп. и дата
 Инв. № дубл.
 Взам. инв. №
 Подп. и дата
 Инв. № подл.

Изм.	Копуч	Лист	№ джк	Подпись	Дата
Разраб.					
Провер.					
Т. контр.					
Н. контр.					
Утвер.					

Стадия	Лист	Листов
Р	1	3

Схема электрическая принципиальная

Формат А3

№		Запрашиваемые данные	Камеры КСО-207 ТУ 3414-015-05774835-2007									
1	Номинальное напряжение, кВ											
2	Номинальный ток сборных шин, А		630									
3	Схема первичных соединений											
4	Тип камеры КСО		КСО-207-33.3	КСО-207-33.3	КСО-207-33.3	КСО-207-33.3	КСО-207-15.1	КСО-207-15.4	КСО207-33.3			
5	Порядковый номер камеры в РУ		10	11	12	13	14	15	16	-	-	-
6	Назначение камеры		Отходящая линия	Отходящая линия	Отходящая линия	Отходящая линия	ТЧН2	ТН2 и ЗСШ2	Ввод №2	-	-	-
7	Марка, кол-во и сечение присоединяемых кабелей		-	-	-	-	-	-	-	-	-	-
8	Тип коммутационного аппарата		ЗР-10/630	ЗР-10/630	ЗР-10/630	ЗР-10/630	ВНАП-10/630-20-IIa	РВЗ-10/630-III	ЗР-10/630	-	-	-
9	Тип предохранителя; ток плавкой вставки, А		-	-	-	-	ПКТ-_____	-	-	-	-	-
10	Вакуумный силовой выключатель	Тип	ВВ10_Колп_КЭ_630	ВВ10_Колп_КЭ_630	ВВ10_Колп_КЭ_630	ВВ10_Колп_КЭ_630	-	-	ВВ10_Колп_КЭ_630	-	-	-
	Блок управления	ТЕР_СМ_16_1	ТЕР_СМ_16_1	ТЕР_СМ_16_1	ТЕР_СМ_16_1	-	-	ТЕР_СМ_16_2	-	-	-	
11	Коэффициент трансформации ТТ; класс точности		ТЛП-10 М2 АС; /5; 0,5 /10Р	ТЛП-10 М2 АС; /5; 0,5 /10Р	ТЛП-10 М2 АС; /5; 0,5 /10Р	ТЛП-10 М2 АС; /5; 0,5 /10Р	-	-	ТЛП-10 М2 АС; /5; 0,5 /10Р	-	-	-
12	Тип трансформатора напряжения и/или собств. нужд		-	-	-	-	ТЛС-_____	ЭкЗНОЛП-ЭК-__ М1	-	-	-	-
13	Тип ограничителей перенапряжения		ОПН-П-__	ОПН-П-__	ОПН-П-__	ОПН-П-__	-	ОПН-П-__	ОПН-П-__	-	-	-
14	Тип трансформатора тока нулевой последовательности		-	-	-	-	-	-	-	-	-	-
15	Тип микропроцессорного блока релейной защиты		-	-	-	-	-	-	-	-	-	-
16	Тип счётчика электроэнергии		"Меркурий 230 ART" 3x57,7/100	"Меркурий 230 ART" 3x57,7/100	"Меркурий 230 ART" 3x57,7/100	"Меркурий 230 ART" 3x57,7/100	-	-	"Меркурий 230 ART" 3x57,7/100	-	-	-
17	Комплектация:		Воздушные разъединители производства ОАО "НВА" Коренево, вакуумные выключатели производства "Таврида Электрик"									
18	Заказчик и его адрес:											

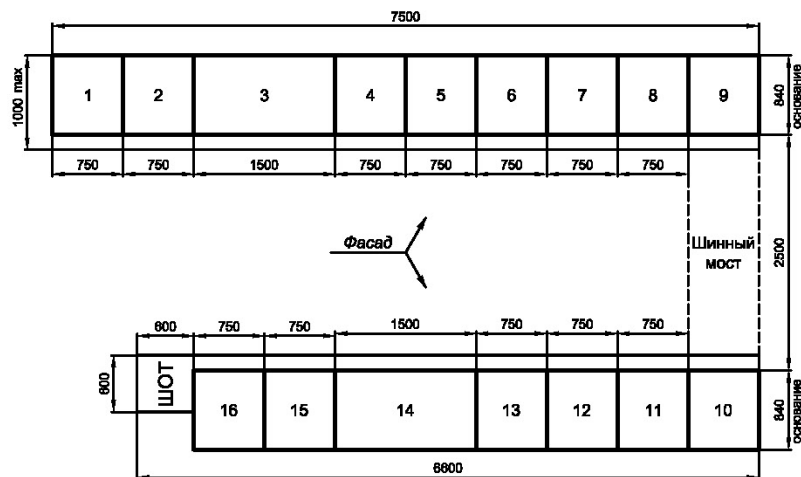
Изм. № подл. Подп. и дата. Взам. инв. № Инв. № дубл. Подп. и дата.

Изм.	Лист	№ докум.	Подпись	Дата

Лист
2

Формат А3

План расположения камер КСО (1 : 50)



Примечание:

- 1) Род оперативного тока: перем. 220 В.
- 2) В комплект поставки входит шкаф оперативного тока (ШОТ), состоящий из:
 - панели собственных нужд;
 - источника бесперебойного питания;
 - панели аварийной и предупредительной сигнализации.

Изм. № подл.	Подп. и дата	Взам. инв. №	Подп. и дата
Изм. № дубл.	Изм. № дубл.	Изм. № дубл.	Изм. № дубл.
Изм. № дубл.	Изм. № дубл.	Изм. № дубл.	Изм. № дубл.

Изм.	Лист	№ докум.	Подпись	Дата

Лист

3

Формат А3

4. ШКАФ ОПЕРАТИВНОГО ТОКА (ШОТ)

4.1 Общие сведения

Шкаф оперативного тока (далее – ШОТ) предназначен для бесперебойного электроснабжения важнейших потребителей при отключении сети путём автоматического присоединения резервного источника питания – аккумуляторных батарей. Наиболее важными потребителями являются: микропроцессорная аппаратура, измерительные и регулировочные устройства, приводы и системы управления. После восстановления соединения с основным источником питания ШОТ обеспечивает автоматический заряд батарей с одновременным питанием потребителей.

ШОТ предназначен для использования в сетях трехфазного переменного тока напряжением 380 В, частотой 50 Гц с глухозаземлённой нейтралью.

В состав ШОТ входит источник бесперебойного питания (ИБП), панель оперативных цепей, а также панели аварийной и предупредительной сигнализации.

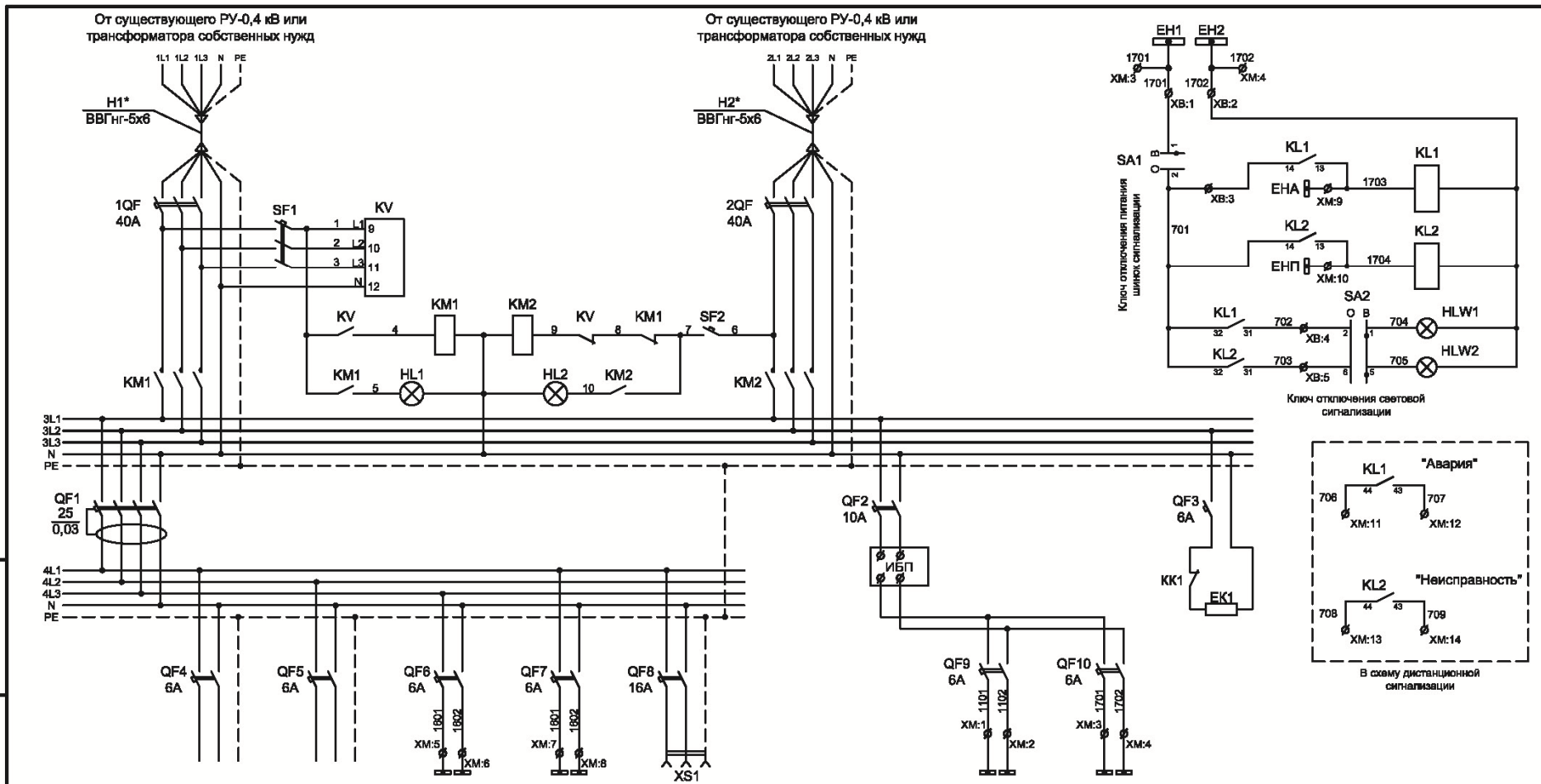
ИБП защищает чувствительное электронное оборудование от наиболее распространенных проблем питания, включая отключение питания сети, проседание напряжения, снижение нагрузки, электрические помехи в сети питания, всплески напряжения, колебания частоты, переходные процессы при переключении и гармонические искажения.

ШОТ предназначен для внутренней установки при следующих условиях:

- высота над уровнем моря – не более 1000 м;
- рабочий диапазон температур от минус 45 до плюс 40 °С;
- относительная влажность воздуха 5–90 % без конденсации;
- рабочее положение – вертикальное, отклонение не более 5°.
- окружающая среда – невзрывоопасная, не содержащая токопроводящей пыли, агрессивных газов и паров в концентрациях, разрушающих металлы и изоляцию.

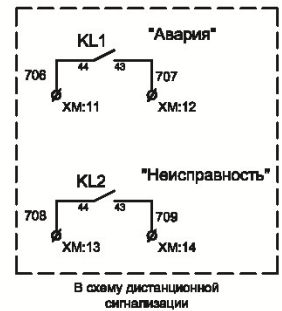


Общий вид ШОТ



Номер кабеля			EL1, EL2	EL1, EL2	
Назначение	Освещение отсеков БРЗ, КСО-272 секц. 1	Освещение отсеков БРЗ, КСО-272 секц. 2	Шинки освещения отсеков БРЗ, КСО-207 секц. 1	Шинки освещения отсеков БРЗ, КСО-207 секц. 2	Розетка ~220В

Номер кабеля	ЕС1, ЕС2	ЕН1, ЕН2	
Назначение	Шинки питания оп. цепей КСО	Шинки сигнализации цепей КСО	Отопление ШОТ



Подп. и дата
 Инв. № дубл.
 Взам. инв. №
 Подп. и дата
 Инв. № подл.

ШОТ.40771.2015.07.09.ЭЗ					
Наименование объекта:					
Изм.	Копуч	Лист	Недоп.	Подпись	Дата
Разраб.	Васильчиков				
Провер.	Тергалский				
Т. контр.					
Н. контр.	Горбатюская				
Утвер.	Гридасов				
Шкаф оперативного тока				Стадия	Лист
Схема электрическая принципиальная				Р	1
Листов				СОЭМИ	

Формат А3

Пример электрической схемы ШОТ

**Открытое акционерное общество
«Старооскольский завод электромонтажных изделий»**

309500, Белгородская область, г.Старый Оскол, ст.Котел, Промузел,
площадка «Монтажная», проезд Ш-6, строение №17.
Тел. (4725) 32-48-51, 46-93-76,
Email: ru10kv@soemi.ru, proekt@soemi.ru
www.soemi.ru