

3.5. УСТРОЙСТВО ЭТАЖНОЕ РАСПРЕДЕЛИТЕЛЬНОЕ МОДУЛЬНОЕ УЭРМ-СОЭМИ ДЛЯ ЖИЛЫХ ЗДАНИЙ



Устройство этажное распределительное модульного типа УЭРМ предназначено для приема, распределения и учета потребляемой энергии в сетях переменного тока 380/220 В с частотой 50 Гц с глухозаземленной нейтралью, а также для размещения устройств слаботочных сетей (телевизионных, телефонных, радиотрансляционных) и оборудования автоматической системы учета электропотребления. Устройства рассчитаны на прокладку в них медного или алюминиевого кабеля сечением до 95 мм².

Устройство этажное распределительное модульное УЭРМ соответствует ГОСТ Р 51321.1.

Общий вид представлен на рис. 3.5.1.

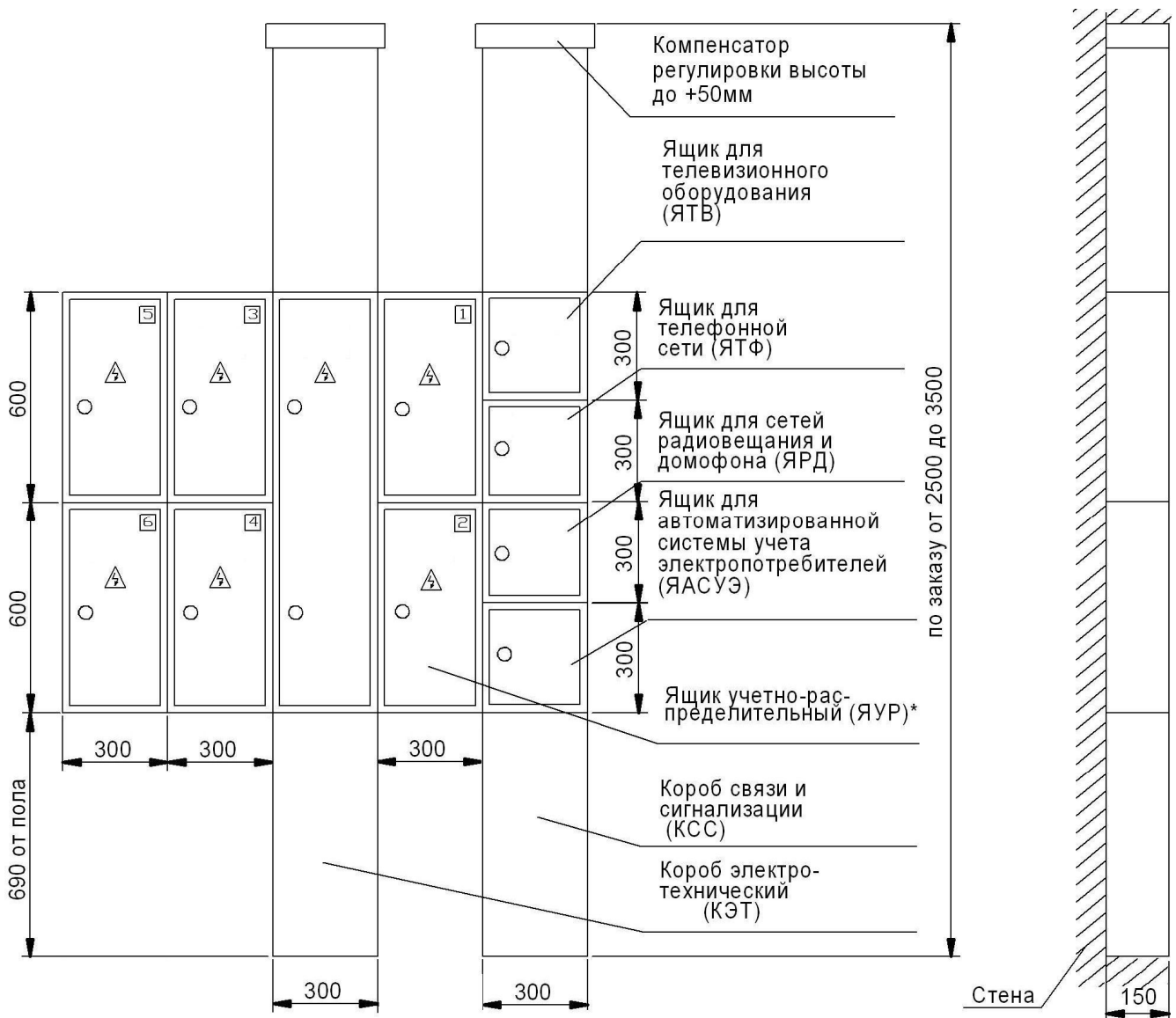


Рис. 3.5.1 Общий вид УЭРМ

СТРУКТУРА УСЛОВНОГО ОБОЗНАЧЕНИЯ УЭРМ–СОЭМИ–ХХХ–I/–H УХЛ4 пхХА, пхХА, ...

- УЭРМ** - устройство этажное распределительное модульное.
 - разделительный знак.
- СОЭМИ** - разработка Старооскольского завода электромонтажных изделий.
 - разделительный знак.
- Х** - количество квартир на этаже:
 - 1;
 - 2;
 - 3;
 - 4;
 - 5;
 - 6.
- Х** - номер схемы (рис. 3.5.2 – 3.5.5):
 - 1;
 - 2;
 - 3;
 - 4;
 - 5 (схема заказчика).
- Х** - взаимное расположение коробов (электротехнического КЭТ, короба связи и сигнализации КСС):
 П – короб КСС справа от КЭТ;
 Л – короб КСС слева от КЭТ;
 Э – короб КСС отсутствует, расположение ящиков учета и распределения ЯУР по обе стороны от КЭТ;
 ЭП – короб КСС отсутствует, расположение ящиков учета и распределения ЯУР справа от КЭТ;
 ЭЛ – короб КСС отсутствует, расположение ящиков ЯУР слева от КЭТ;
 КЭТ – транзитный короб электротехнический;
 КЭТВ – короб КЭТ с выключателями распределения;
 КСС – транзитный короб связи и сигнализации.
- разделительный знак.
- I/** - номинальный ток расцепителя вводного автомата номинальный отключающий дифференциальный ток, А.
- H** - высота устройства, мм.
 - разделительный знак.
- УХЛ4** - климатическое исполнение и категория размещения по ГОСТ 15150.
пхХА, - сведения об однополюсных автоматических выключателях распределения групповых линий ЯУР с однофазным вводом (для схемы рис. 3.5.2):
 n – количество ($n_{max}=6$);
 X – номинальный ток расцепителя, А.

ТЕХНИЧЕСКИЕ ДАННЫЕ

Основные технические параметры щитков приведены в табл. 3.5.1:

Таблица 3.5.1

Наименование параметра	Значение
Номинальное рабочее напряжение на вводе	380/220 В
Род тока, номинальная частота	50 Гц
Номинальный ток	63 А
Предельная отключающая способность автоматических выключателей	4,5 кА
Класс защиты оболочки по ГОСТ 12.2.007.0	I
Степень защиты оболочки по ГОСТ 14254: - с лицевой стороны и боков: - сзади КЭТ и КСС:	IP31 IP00
Группа механического исполнения по ГОСТ 17516.1 в части стойкости к механическим внешним воздействующим факторам	M1
Системы заземления	TN-S
Климатическое исполнение и категория размещения по ГОСТ 15150	УХЛ4
Покрытие: краска порошковая	RAL 7035
Гарантийный срок службы: - со дня ввода в эксплуатацию - со дня продажи	24 месяца 30 месяцев
Срок службы с возможной заменой коммутационных аппаратов	не менее 25 лет

Принципиальные электрические схемы возможных подключений приведены на рис. 3.5.2-3.5.5 в зависимости от ввода.

Щиты УЭРМ–СОЭМИ выпускаются двух модификаций:

- однофазный ввод на квартиру;
- трехфазный ввод на квартиру.

Масса изделия не более 100 кг.

УСЛОВИЯ ЭКСПЛУАТАЦИИ

- высота над уровнем моря по ГОСТ 15150 – не более 2000 м. При эксплуатации на высоте над уровнем моря более 1000 м номинальные токи УЭРМ-СОЭМИ должны быть снижены на 10 %;
- рабочий диапазон температур по ГОСТ 15150 - от плюс 1 до плюс 35 °С;
- тип атмосферы по ГОСТ 15150 – II (промышленная);
- окружающая среда – невзрывоопасная, не содержащая токопроводящей пыли, агрессивных газов и паров в концентрациях, разрушающих металлы и изоляцию;
- рабочее положение в пространстве – вертикальное, отклонение не должно быть более 5°;
- номинальный режим работы – продолжительный.

КОНСТРУКЦИЯ

Устройства этажные распределительные модульного типа УЭРМ-СОЭМИ представляют собой сборную конструкцию, состоящую из отдельно поставляемых элементов. Устройство состоит из 2-х вертикальных коробов КЭТ и КСС и набора модульных ящиков, в котором размещается электро- и слаботочное оборудование. Габаритные и установочные размеры представлены на **рис. 3.5.1**. Типоисполнения устройств определяется по структуре условного обозначения и примерам записи в разделе «Формирование заказа». Типовые модификации УЭРМ отличаются между собой расположением коробов (с правым и левым расположением короба связи и сигнализации) и количеством подключаемых квартир (до 6-и квартир). Модульная конструкция позволяет располагать элементы относительно друг друга, установкой дополнительных щитов учета и распределения электроэнергии, дополнительных электротехнических коробов, коробов и щитов связи и сигнализации.

Конструкция устройства УЭРМ-СОЭМИ обеспечивает возможность его разделения на транспортные узлы, габариты которых позволяют производить их перемещение при монтажных работах в жилых зданиях. Каждый короб состоит из трех частей (верхней, средней и нижней). Крышки верхних и нижних коробов закреплены винтами. Однотипные части коробов упаковываются на поддон. Категория упаковки - ВУ-IIA-3 по ГОСТ 23216.

В ЯУР имеется место под электрический счётчик. ЯУР выполняются по схемам приведенным на **рис. 3.5.2-3.5.5**. Конструкция обеспечивает возможность установки пломбы на отсеке аппарата ввода для предотвращения несанкционированного доступа к его органу управления и клеммам, а защитные автоматы распределения устанавливаются за защитной панелью. В комплекте с ЯУР поставляется провод для соединения вводного аппарата ЯУР с ответвительными сжимами, которые служат для подключения ЯУР к питающим (стояковым) проводам. Провод поставляется бухтой необходимой длины, а сами ответвительные сжимы устанавливаются монтажной организацией.

Транзитные модификации устройства УЭРМ-СОЭМИ представляют собой отдельно устанавливаемые короба КЭТ и КСС, предназначенные для прокладки силовых проводов, проводов связи и сигнализации на нежилых этажах здания. В коробах КЭТ и КСС предусмотрены профили с пазами для закрепления питающих проводов стояка и распределения электроэнергии. Двери ящиков запираются на ключ. В боковинах коробов имеются места с легкоудаляемыми заглушками под сальники. Сальники поставляются в комплекте с ЯУР.

В средней части КЭТВ имеются отсеки для установки выключателей распределения с пломбой для предотвращения несанкционированного доступа к его органу управления и клеммам, от которых осуществляется питание квартирных щитков или других распределительных устройств. Для установки выключателей распределения отведено 4 модуля в каждом ряду, всего 6 рядов (1 модуль = 18 мм). КЭТВ выполняются по схеме, приведенной на **рис. 3.5.5**.

В средней части КЭТВ по желанию заказчика можно установить аппарат защиты магистральной питающей сети.

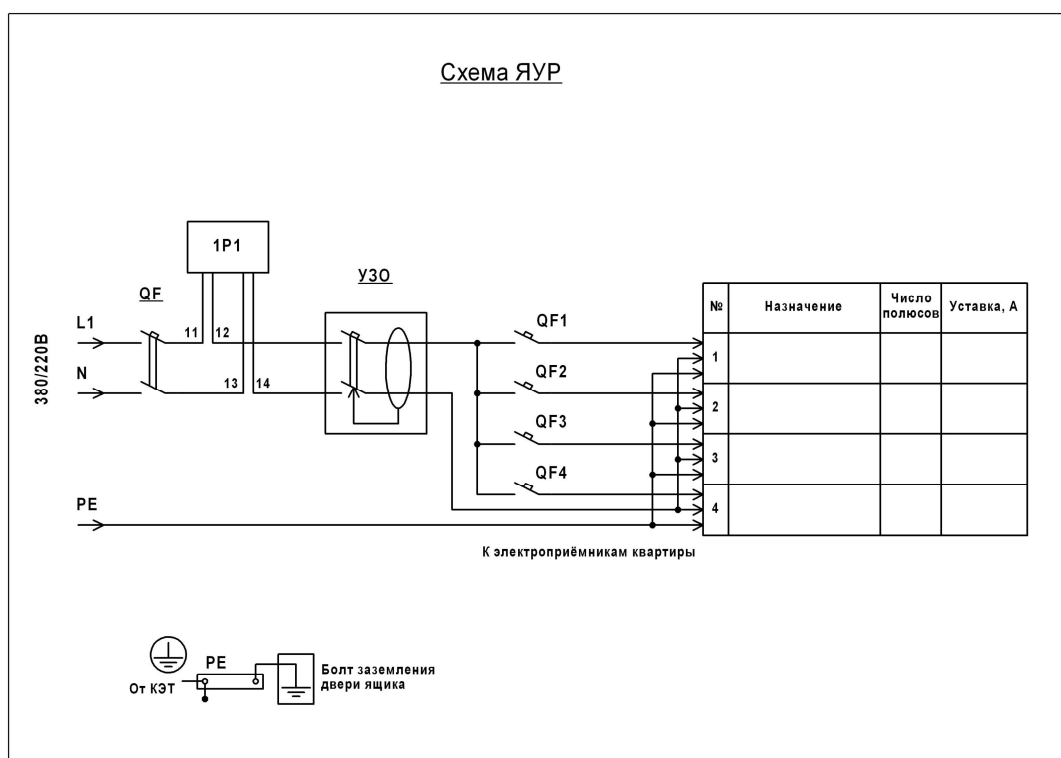


Рис. 3.5.2 Схема №1

Схема ЯУР

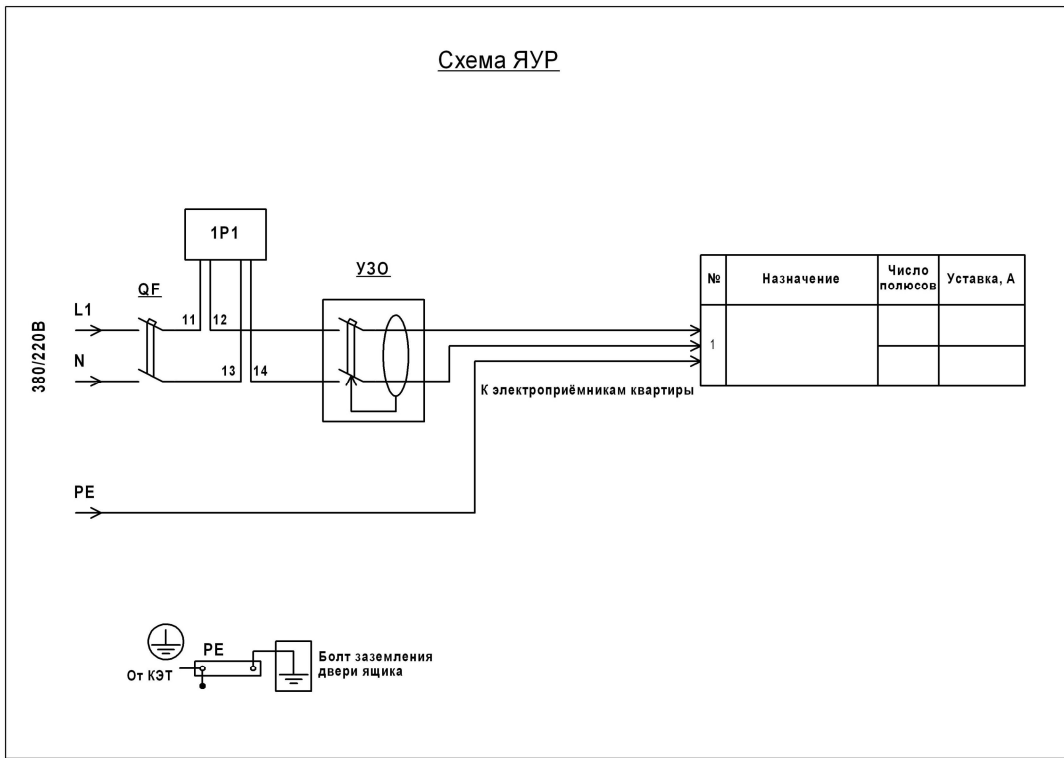


Рис. 3.5.3 Схема №2

Схема ЯУР, КЭТВ

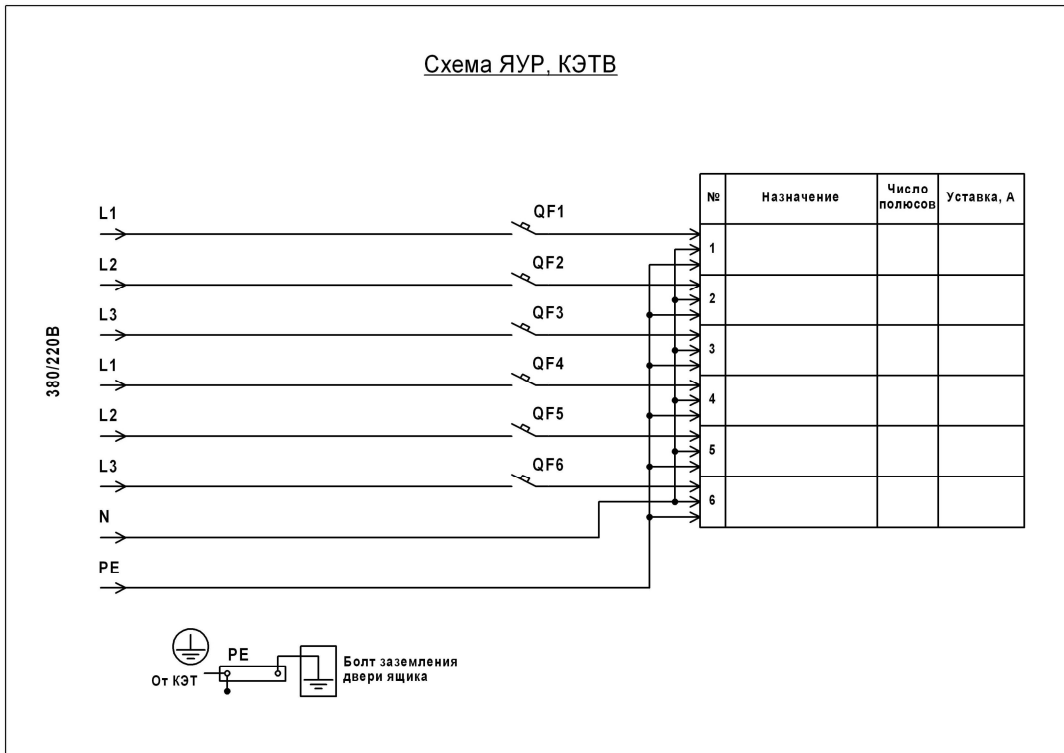


Рис. 3.5.4 Схема №3

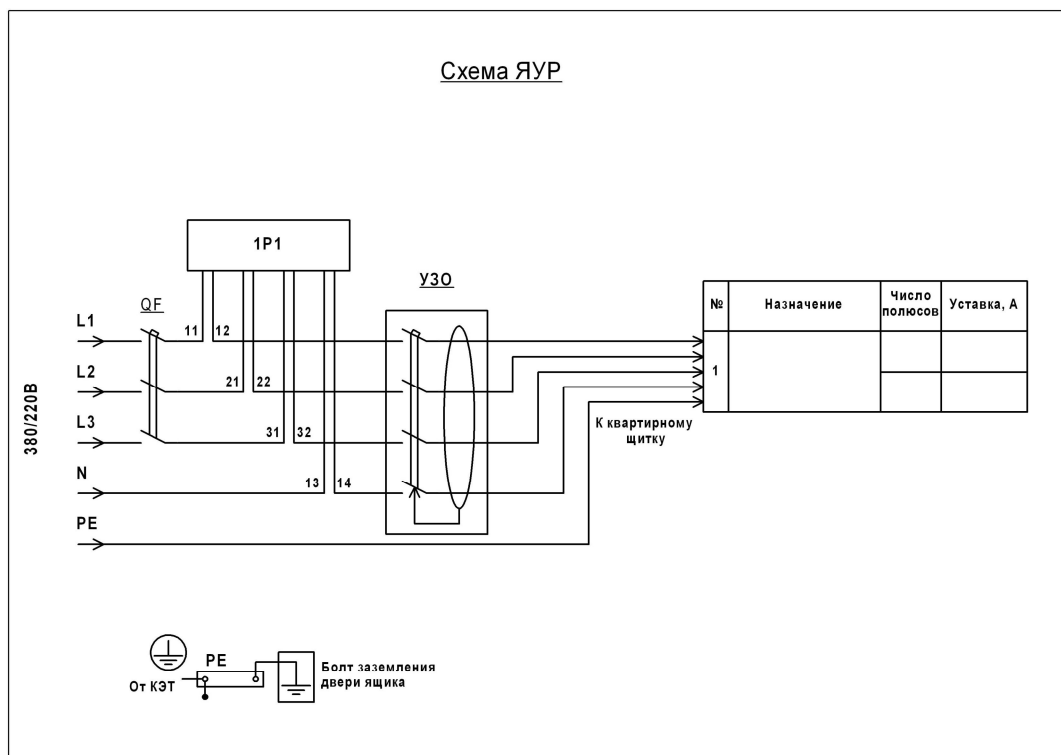


Рис. 3.5.5 Схема №4

АППАРАТУРА, ПРИМЕНЯЕМАЯ В УСТРОЙСТВАХ ЭТАЖНЫХ РАСПРЕДЕЛИТЕЛЬНЫХ

В ЯУР в соответствии с заказом устанавливается аппарат ввода до 63 А для которого отведено 4-е модуля, защитный дифференциальный автомат распределения АД и групповые однополюсные автоматы ВА47-29, которым отведено 8 модулей (1 модуль = 18 мм).

В КЭТВ для аппаратов стояка применяются автоматические выключатели ВА88-32, ВА88-33 на токи от 63А до160А.

ФОРМУЛИРОВАНИЕ ЗАКАЗА

В заказе необходимо указать наименование и тип УЭРМ согласно структуре условного обозначения.

Примеры записи обозначения УЭРМ:

1) УЭРМ на четыре квартиры с однофазным вводом, коробом КЭТ слева, коробом КСС справа, с двухполюсным автоматом на вводе 63 А, с защитным дифференциальным автоматом распределения 50А,220В с номинальным отключающим дифференциальным током 0,1А (схема №1), с высотой устройства 3200мм, с однополюсными автоматическими выключателями распределения, имеющими токи расцепителей на 25 А - 1 шт., 16 А - 2 шт.:

УЭРМ – СОЭМИ – 41П – 50/0,1 – 3200 УХЛ4 1x25 А , 2x16 А.

2) УЭРМ на четыре квартиры с однофазным вводом, коробом КЭТ слева, коробом КСС справа, с двухполюсным автоматом на вводе 63 А, с защитным дифференциальным автоматом распределения 50А,220В с номинальным отключающим дифференциальным током 0,1А (схема №2), с высотой устройства 3200 мм,

УЭРМ – СОЭМИ – 42П – 50/0,1 – 3200 УХЛ 4 .

3) УЭРМ на шесть квартир с трёхфазным вводом, с однополюсными автоматами распределения на 63А на каждую квартиру в коробе КЭТВ (схема №3), с высотой устройства 3200 мм:

УЭРМ – СОЭМИ – 63КЭТВ – 3200 УХЛ 4.

4) УЭРМ на шесть квартир с трёхфазным вводом, с трёхполюсными автоматами распределения на 63А на каждую квартиру в коробе КЭТВ (схема № 3), с высотой устройства 3200 мм:

УЭРМ – СОЭМИ – 63КЭТВ – 3200 УХЛ 4.

5) УЭРМ на четыре квартиры с трёхфазным вводом, коробом КЭТ слева, коробом КСС справа, с с трехполюсным автоматом на вводе 63А, с защитным дифференциальным автоматом распределения 63А,380В с номинальным отключающим дифференциальным током 0,1А (схема №4), с высотой устройства 2800 мм

УЭРМ – СОЭМИ – 44П – 63/0,1 – 2800 УХЛ 4.

6) УЭРМ на четыре квартиры с трёхфазным вводом, коробом КЭТ слева, коробом КСС справа, с с трехполюсным автоматом на вводе 63А, с защитным дифференциальным автоматом распределения 63А,380В с номинальным отключающим дифференциальным током 0,1А (схема №4), с высотой устройства 2800мм, с автоматом стояка 100А

УЭРМ – СОЭМИ – 44П – 63/0,1 – 2800 УХЛ 4 с автоматом стояка 100А.

7) Короб транзитный КЭТ с высотой устройства 3200 мм:

УЭРМ – СОЭМИ –КЭТ – 3200 УХЛ 4.

Для получения технической информации обращаться по адресу: ozsoemi@naukabel.ru или по телефону (4725) 44-97-40.